

Posch Oostenrijk

Centrale / productie

POSCH GmbH
Paul-Anton-Keller-Straße 40
A-8430 Leibnitz
Telefoon: +43 (0) 3452/82954
Fax: +43 (0) 3452/82954-53
E-mail: leibnitz@posch.com
www.posch.com



Packo & Heybroek

8210 Zedelgem
5590 Ciney
Telefoon: 050 25 00 10
E-mail: info@packo.be
www.packo.be



Stierman B.V.

Woudhuizermark 79
7325 AC APELDOORN
Telefoon: 0575 599 999
Fax: 0575 599 989
E-mail: info@stierman.reesink.nl
www.stierman.info

Beter snijden. Beter klieven. Eenvoudiger. Sneller. Veiliger. Sedert ruim 66 jaar gaan wij van Posch deze uitdaging hartstochtelijk aan. Dat heeft ons tot de nummer 1 van Europa in de professionele vervaardiging van brandhout gemaakt.



Geldig vanaf de 1ste januari 2014. Het verschijnen van deze lijst maakt alle prijslijsten en speciale prijsbladen ongeldig. Gelieve bij uw bestellingen artikelnummer en omschrijving te vermelden. Alle opgaven aangaande technische gegevens, afmetingen, afbeelding der machines en wijzigingen van veiligheidstechnische normen zijn aan verdere ontwikkeling onderhevig en dusdoende niet in elk geval verplichtend voor de levering. Bij omwisselen van machines en vervangingsonderdelen dient de retournering vrij van portkosten te geschieden. Speciale producties kunnen niet teruggenomen worden. Opgelet: bij retournering van afzonderlijke, in serie meegeleverde onderdelen (bv. v-riemschijf en dies meer) kunnen slechts 50% van de prijzen voor vervangingsonderdelen bijgeschreven worden. Voorwaarde: de onderdelen gelden zo goed als nieuw en de aanlevering geschiedt vrij van portkosten aan de fabriek Leibnitz (Oostenrijk), resp. fabrieksfiliaal Velden an der Vils (Duitsland). Alle rechten voorbehouden. Overname – ook onder de vorm van uittreksels – louter met goedkeuring van Posch. © 2013 by Posch. Druk- en zetfouten voorbehouden.

Posch: kwaliteit voor Europa

Hout als natuurlijke, gestadig aangroeiende energiebron wordt steeds belangrijker.

Onze opdracht bestaat erin, het zo efficiënt mogelijk klaar te maken. Wij van Posch bieden daarvoor met ons uitgebreide productenpalet de best mogelijke voorwaarden. Voor gebruikers van elk formaat. Machines van de allerhoogste kwaliteit, betrouwbaarheid en duurzaamheid.



Competentie door permanente innovatie

Sedert ruim 60 jaar produceert de familiale onderneming Posch te Leibnitz machines voor de vervaardiging van brandhout. Er ontstaan innovatieve machines van de hoogste kwaliteit voor professionele vereisten. „Goed zijn is niet genoeg. Wij willen beter zijn.“ Dat is de filosofie die Posch uitdraagt. De ervaringen van de gebruikers vloeien rechtstreeks in de ontwikkeling van nieuwe machinegeneraties en dragen zodoende op doorslaggevende wijze bij



tot een groter prestatievermogen, meer comfort, maar ook tot een grotere veiligheid van de machines.

Machines voor elke uitdaging

Ongeacht of het voor benutting op de eigen hof of voor professioneel gebruik is: houtknievers en cirkelzagen van Posch dekken het gehele spectrum aan vereisten. De robuuste bouwwijze en de decennialange garantie voor vervangingsonderdelen verlenen Posch een duurzaamheid die generaties lang



aanhoudt. Was Posch voorts nog onderscheidt, is de eenvoudige en comfortabele bediening van de machines, de onderhoudsvriendelijkheid alsook de hoge veiligheidsstandaard.

Geteste kwaliteit

Hooggekwalificeerde en reeds vele jaren aan de onderneming verbonden medewerkers zorgen bij Posch zowel voor de hoogste kwaliteit in elk detail als voor permanent geactualiseerde gegevens door middel van certificeringen. Dat alles maakt van brandhoutvervaardigingsmachines van Posch een betrouwbare investering op lange termijn!



Machines voor de vervaardiging van brandhout, die met het oog op vermogen, bediening, veiligheid en duurzaamheid niets te wensen overlaten. Naar deze basisfilosofie leeft Posch nu reeds drie generaties lang. Met succes. Want het engagement en de passie van onze medewerkers hebben Posch tot de nummer 1 van Europa gemaakt. Van oudsher gaat ons familiebedrijf voor „kwaliteit uit Oostenrijk“. Ontwikkeling en permanente verbeteringen vormen heden de basis van onze machines, die de gebruikers op het gehele continent weten te waarderen. Dit vertrouwen is voor ons zowel een opdracht als een plicht. Zowel heden als in de toekomst.

Petra en Johann Tinnacher

Directie

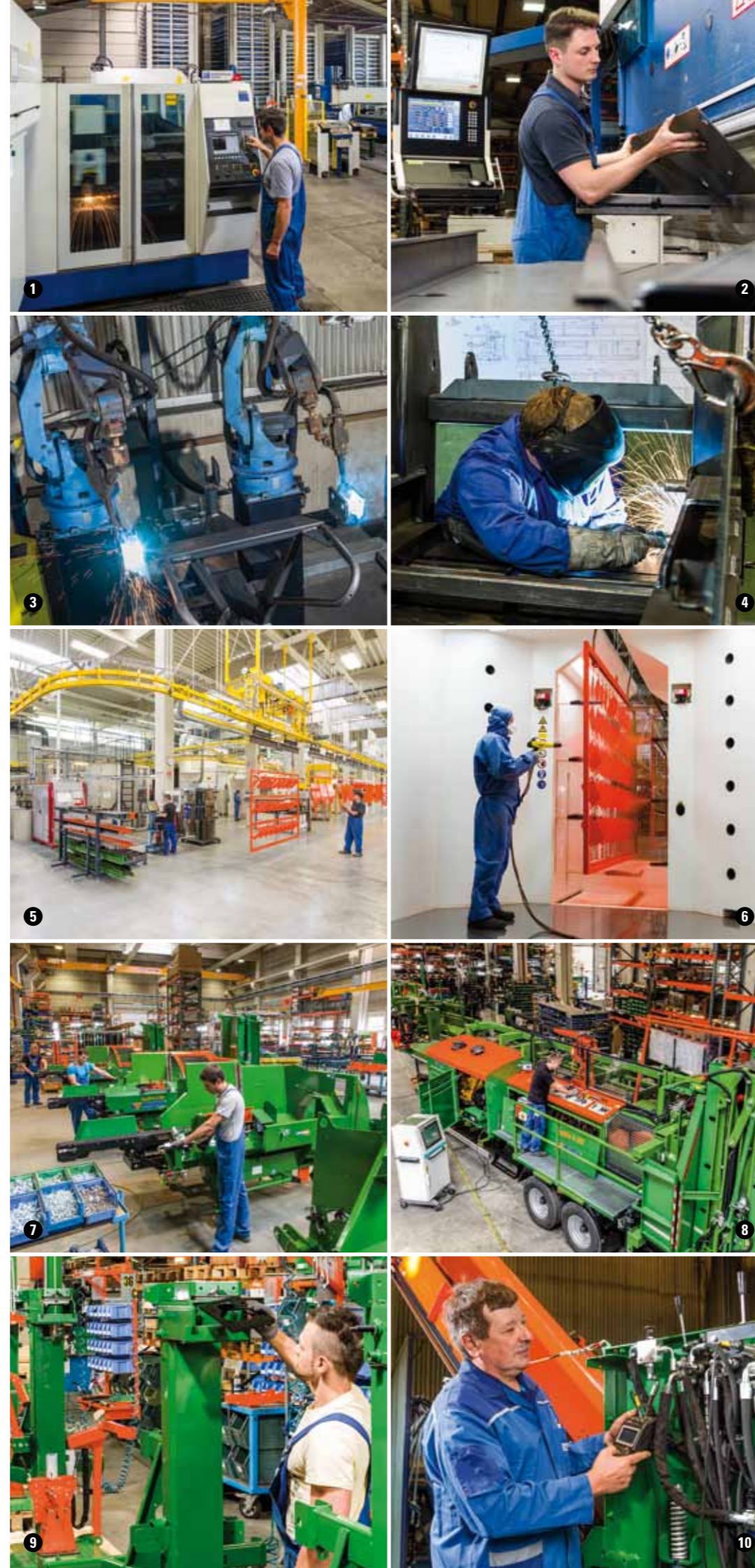
Wat Posch onderscheid, dat zijn de technische voorsprong en de hoge kwaliteit van de Posch-machines. Alle productiestappen van de Posch-machines geschieden in Leibnitz, in de zuidelijke Steiermark. Meer dan 180 geëngageerde medewerkers zorgen voor kwaliteit. Van de ontwikkeling tot de levering en de service.

De ervaring van de klanten in hun dagelijkse werkzaamheden is voor Posch van zeer groot belang. Met tips wordt rekening gehouden in de ontwikkeling en de doorlopende verbeteringen.

Tot slot doorloopt elke afzonderlijke machine die onze fabriek te Leibnitz verlaat een gedefinieerde testrun, teneinde de Posch-kwaliteit te garanderen.

Partners in gans Europa

Meer dan 80% van onze brandhoutvervaardigingsmachines worden geëxporteerd. Wij zijn er fier op, inmiddels in welhaast alle landen van ons continent enthousiaste medewerkers van onze machines te hebben. Deze tevredenheid wordt tevens door onze distributiepartners bereikt, met wie wij bijwijken meer dan 30 jaar samenwerking achter de rug hebben. Gezamenlijk meer bereiken. Nog beter brandhout vervaardigen: zulks is ons streefdoel. Nu reeds 66 jaar lang, en in de toekomst.



De allernieuwste techniek

De allernieuwste technische voorwaarden zorgen voor de allerhoogste kwaliteit in de productie. Dit begint bij de computergestuurde onderdeelproductie met de lasersnijdinstallaties en de CNC-buigbanken. Lasrobots ondersteunen het werk van onze geteste lassers. De onlangs gebouwde nieuwe hal met een moderne installatie voor poedercoating maakt een langdurige coating van de machineonderdelen mogelijk. De laatste productiestap is de eindmontage van de machines.

- 1 Lasersnijdinstallaties voor het bijnsnijden van platen
- 2 CNC-gestuurde buigbank
- 3 CNC-gestuurde lasrobots
- 4 Handlassen door gecertificeerde lassers
- 5 Automatische poedercoatinginstallatie
- 6 Handmatige aanvulling van de poedercoating
- 7 Eindmontage SpaltFix
- 8 Eindcontrole: pc-ondersteunde controle van alle instellingen volgens gedefinieerde testrun
- 9 Eindmontage HydroCombi
- 10 Eindcontrole: controle van de druininstellingen van de hydraulische installatie vóór levering

Geproduceerd
in Oostenrijk

INHOUD

HydroCombi

Klieven voor individualisten – staande meterhoutkliever met ruim 40 verschillende modellen van 10 tot 30 ton kliefkracht

8

HomeSplit | SpaltAxt

Krachtpakket voor kort hout – korthoutkliever in staande uitvoering. In de speciale uitvoering eveneens voor meterhout geschikt

22

RuckZuck

Comfort voor thuis – horizontale korthoutkliever voor snelle toepassingen. Uiterst ergonomisch en comfortabel

30

SplitMaster

Krachtige ondersteuning – horizontale kliever met veel kracht en veel extra's voor ideaal klieven

34

AutoSplit

Voor bijzondere toepassingen – krachtige kliever voor de vervaardiging van aanmaakhout

48

Cirkelzagen

Zeker is zeker – cirkelzagen met de hoogste normen qua veiligheid en bediening, voor optimaal klieven

52

CutMaster | SmartCut

Zagen die iets in gang zetten! Ze zijn snel, efficiënt en sterk presterend. Het snelle en efficiënte zaagprogramma

68

SpaltFix

Alleskunner voor veeleisende lieden – hout snijden, klieven en laden in één werkproces

76

Wat bij hout komt kijken

Hout transporteren, laden en verpakken – kleine en grote helpers voor droging, opslag en levering

114

ProfiHäcksler | HackBlitz

Moeiteloos fijn hakken van tuinafval en snoeiwerk – geen probleem voor de hakmachines en hakselaars

126

Schilmachine

Zo eenvoudig als kinderspel punten en ontschorsen – hoe hele boomstammen tot palen verworden

128

Productmarkering

Standaard Speciaal Industrie

HydroCombi Fixomatic

De kliever voor individualisten. In de HydroCombi-familie hebt u de keuze uit ruim 40 verschillende machines. Ze zijn alle standaard uitgerust met praktische extra's, zoals bijvoorbeeld de comfortabele houtfixatie met Fixomatic-systeem, hetwelk een praktische houtpositionering vóór het kliefproces mogelijk maakt. Eveneens standaard zijn de gepatenteerde houtvasthoudspits en de mechanische stamhefinrichting. Met het scheve kliefmes met geïntegreerde rollen loopt het klieven gemakkelijk en storingvrij van stapel.



Voordelen in een oogopslag

- Comfortabele houtfixering met standaard **Fixomatic-systeem** en gepatenteerde houtvasthoudspits
- Gemakkelijk oprichten van de stammen door een **mechanische stamhefinrichting**
- Eenvoudiger en storingsarm klieven dankzij een **schuin kliefmes** met geïntegreerde rollen en **duurzame geleidingen uit messing**
- Duurzaam en rustig lopend: de **industriële gietijzerpomp**



Bekijk zelf hoe Posch- machines werken:

Bestel gewoon onze product-dvd of kijk rechtstreeks op internet onder:
www.posch.com/video



HydroCombi

Comfortabel kloven



Bij de V2-Speed kiest u tussen twee voorloopsnelheden. In serie bij de HydroCombis 10 en 13.



Autospeed reageert op de vereiste splijtdruk en schakelt de kliefsnelheid zelfstandig om. Optioneel bij HydroCombi 10 en 13, in serie vanaf HydroCombi 16.



1 Neetlaatbare cilinder voor eenvoudig transport en plaatsbesparende opslag.



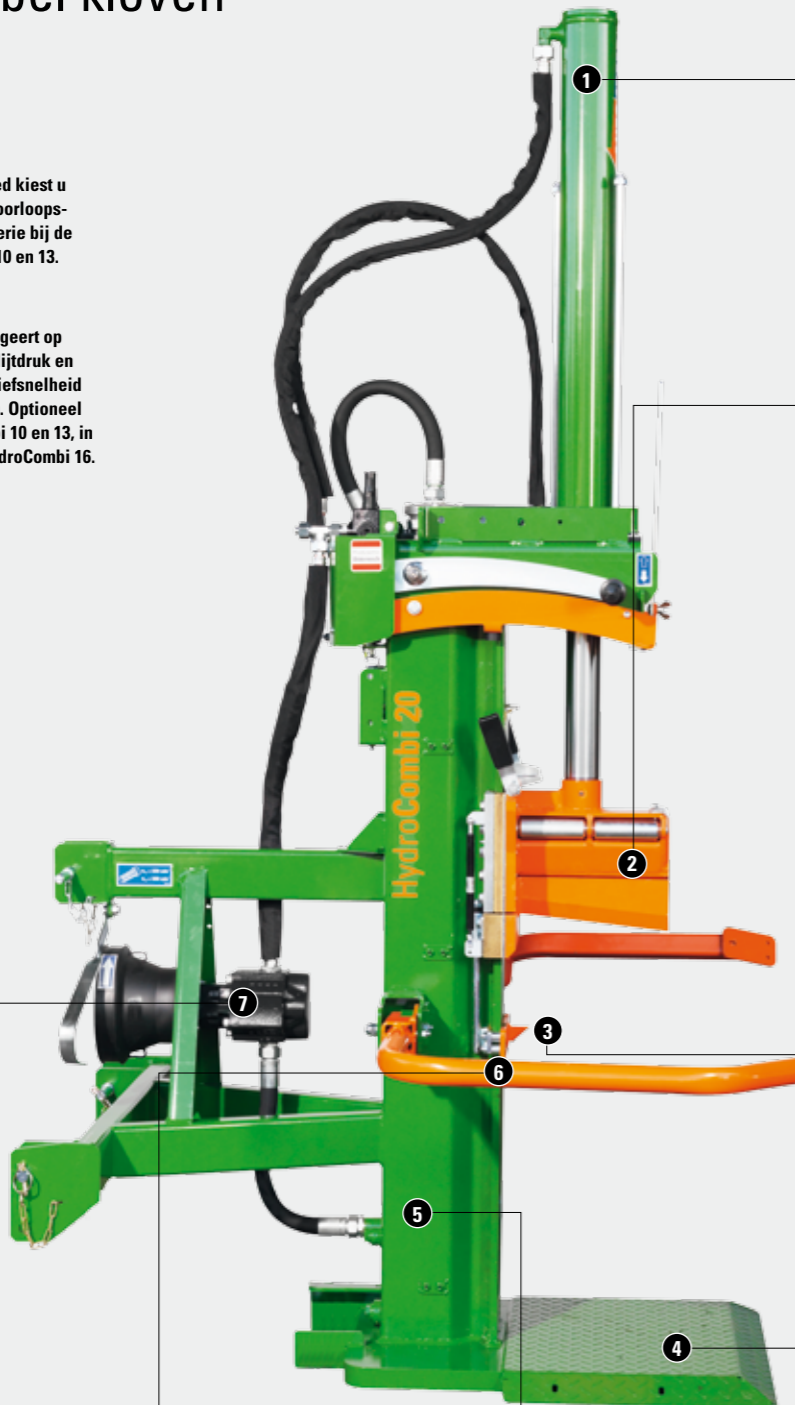
2 Fixomatic-systeem in serie: door de activering van de ingebouwde houtneerhouder in het gedeelde kliefmes wordt het houtblok comfortabel gepositioneerd. De ingebouwde rollen in het kliefmes voorkomen dat het zachte hout tijdens de terugloop vastklemt.



3 Gepatenteerde houtvasthoudspits fixeert schuin afgesneden houtstammen.



4 Grote stalen bodemplaat voor veilige standvastheid. Optioneel bodemrooster voor veilig werken bij sneeuw en ijs.



7 De grote, zachtjes lopende industriële gietijzerpomp zorgt voor een veilige bediening op den duur, met een laag toerental van de PTO.



6 De mechanische stamhefinrichting in serie brengt het splijtgoed moeiteloos in startpositie. Hydraulische stamhefinrichting voor meer bedieningscomfort als speciale uitrusting.



5 Het optimaal gedimensioneerde hydraulische systeem met terugloopfilter en ingebouwde veiligheidsolietaank met dubbele bodem zorgt voor de hoogste bedrijfsveiligheid en een lange levensduur.



HydroCombi 10 E5,5-V2



HydroCombi 13 PS-V2

HydroCombi 10-V2

Een uitstekende basismachine: Hydraulische brandhoutkloofmachine voor meterhout.



Artikelnr.	Type	Aandrijving	Max. stempelsnelheid cm/s		Gewicht kg
			Voorloop niveau 1/niveau 2	Terugloop	
M2832M	PZG-V2	Trekker, benodigde kracht 11 kW, oliepompe met max. litervermogen 27 l/min – vast gemonteerd, aanbevolen toerental van aftakas 300-380 rpm	12 / 28	20	~ 332
M2830M	E5,5-V2	5,5 kW e-motor 400 V, S6, CEE 16 A	6 / 15	10	~ 350
M2831M	E5,5D-V2 Turbo	5,5 kW e-motor 400 V, S6, CEE 16 A dubbelpomp	5 / 32	23	~ 358
M2839M	E3D-V2	3 kW-e-motor 230 V, S6, tweetrapspompe	2 / 18	13	~ 345
M2834M	PZG-E5,5-V2	• Trekker, benodigd vermogen 11 kW • 5,5 kW e-motor 400 V, S6, CEE 16 A	12 / 28 6 / 15	20 10	~ 382
M2838M	PS-V2	Trekkerhydraulica, hydraulische mof voor voor- en terugloop van bouwgruotte 3 noodzakelijk. Compl. met aansluitslangen en hydraulische stekker. Drukloze terugloop noodzakelijk! Maximale capaciteit van de pompe 16 l/min.	7 / 17	12	~ 310
M2837M	B5,5D-V2 Turbo	5,5 kW benzinemotor (B&S) dubbelpomp, Verbruik: 1,0-1,5 l/h, Tankinhoud: 4,1 l	5 / 32	23	~ 352
R	Speciale uitrusting „autospeed“ voor drukgestuurd omschakelen tussen de voorloopsnelheden. Enkel bij de eerste uitrusting mogelijk!				

Speciale en speciale uitrusting: zie bladzijde 12.

- Kliefkracht 10 t, bij 230 V-e-motor: 9t, twee stempelvoorloopsnelheden „V2“
- Fixomatic-systeem in serie (zie bladzijde 16)
- Max. bloklengthe 110 cm (optioneel: 130 cm), cilinderslag 100 cm
- Tankinhoud: 18 l hydraulische olie
- E-aandrijving: verrijdbaar met drie volledig rubberen wielen Ø 300 mm, transportgreep
- Aandrijving vanaf trekker: cardanas noodzakelijk, driepuntsophanging cat. I + II
- Hoogte in transportopstelling: ca. 193 cm, in werkopstelling: ca. 255 cm

HydroCombi 13-V2

Een uitstekende basismachine: Hydraulische brandhoutkloofmachine voor meterhout.



Artikelnr.	Type	Aandrijving	Max. stempelsnelheid cm/s		Gewicht kg
			Voorloop niveau 1/niveau 2	Terugloop	
M2822M	PZG-V2	Trekker, benodigde kracht 14 kW, oliepompe met max. litervermogen 32 l/min – vast gemonteerd, aanbevolen toerental van aftakas 300-450 rpm	11/ 23	20	~ 342
M2820M	E5,5-V2	5,5 kW e-motor 400 V, S6, CEE 16 A	5 / 10	9	~ 355
M2821M	E5,5D-V2 Turbo	5,5 kW e-motor 400 V, S6, CEE 16 A dubbelpomp	4 / 22	20	~ 365
M2829M	E3D-V2	3 kW-e-motor 230 V, S6, tweetrapspompe	2 / 12	11	~ 350
M2824M	PZG-E5,5-V2	• Trekker, benodigd vermogen 12 kW • 5,5 kW e-motor 400 V, S6, CEE 16 A	9 / 19 5 / 10	17 9	~ 390
M2828M	PS-V2	Trekkerhydraulica, hydraulische mof voor voor- en terugloop van bouwgruotte 3 noodzakelijk. Compl. met aansluitslangen en hydraulische stekker. Drukloze terugloop noodzakelijk! Maximale capaciteit van de pompe 30 l/min.	10 / 21	19	~ 318
M2823M	B5,5D-V2 Turbo	5,5 kW benzinemotor (B&S) dubbelpomp, Verbruik: 1,0-1,5 l/h, Tankinhoud: 4,1 l	4 / 22	19	~ 362
M2826M	B9,7-V2	9,7 kW Briggs&Stratton, Vanguard 4-takt-benzinemotor, Verbruik: 2,0-2,5 l/h, Tankinhoud: 8,5 l	6 / 12	11	~ 370
R	Speciale uitrusting „autospeed“ voor drukgestuurd omschakelen tussen de voorloopsnelheden. Enkel bij de eerste uitrusting mogelijk!				

Speciale en speciale uitrusting: zie bladzijde 12.

- Kliefkracht 13 t, bij 230 V-e-motor: 12 t, twee stempelvoorloopsnelheden „V2“
- Fixomatic-systeem in serie (zie bladzijde 16)
- Max. bloklengthe 110 cm, cilinderslag 100 cm
- Tankinhoud: 18 l hydraulische olie
- E-aandrijving: verrijdbaar op drie volledig rubberen wielen Ø 300 mm, transportgreep
- Aandrijving vanaf trekker: cardanas noodzakelijk, driepuntsophanging cat. I + II
- Hoogte in transportopstelling: ca. 193 cm, in werkopstelling: ca. 255 cm



HydroCombi 13-V2 met verrijdbaar onderstel/wielstel

Mobiel gebruik: verrijdbaar op as met benzinemotor of e-motor.



Artikelnr.	Type	Aandrijving	Max. stempelsnelheid cm/s		Gewicht kg
			Voorloop niveau 1/niveau 2	Terugloop	
M2823MS	B5,5D-V2+L	5,5 kW benzinemotor (B&S), dubbelpomp	4 / 22	19	~ 474
M2820MS	E5,5-V2+L	5,5 kW e-motor 400 V, S6, CEE 16 A	5 / 10	9	~ 487
M2821MS	E5,5D-V2+L	5,5 kW e-motor 400 V, S6, CEE 16 A, dubbelpomp	4 / 22	19	~ 490
R	Speciale uitrusting „autospeed“ voor drukgestuurd omschakelen tussen de voorloopsnelheden. Enkel bij de eerste uitrusting mogelijk!				

- Kloofkracht 13 t, twee stempelvoorloopsnelheden „V2“
- Fixomatic-systeem in serie (zie bladzijde 16)
- Max. bloklengte 110 cm, cilinderslag 100 cm
- Staande werkmethode
- Tankinhoud: 18 l hydraulische olie
- Hydraulische zwenkulp: voor het transport wordt de kloofmachine middels een hydraulische cilinder in de horizontale transportopstelling gebracht.
- Verrijdbaar op as met kogelkopkoppeling, max. transportsnelheid: 80 km/h, met lichten
- Hoogte in transportopstelling: ca. 175 cm, in werkopstelling: ca. 255 cm



HydroCombi 13 E5,5D-V2 met verrijdbaar onderstel/wielstel werkopstelling



HydroCombi 13 E5,5D-V2 met verrijdbaar onderstel/wielstel transportopstelling



HydroCombi 13 PZG optioneel: vervoerseenheid (F0003117) transportopstelling

Speciale uitrusting voor HydroCombi 10/13-V2

Artikelnr.	Omschrijving
F0003186	Monteerbaar, slipvrij bodemrooster
F0003357	Motorzaaghouder: veilig transport en praktische mogelijkheid om de motorzaag weg te leggen
F0003463	Motorzaaghouder voor machines met rijdstel: veilig transport en praktische mogelijkheid om de motorzaag weg te leggen
F0003570	HC kattelhaakhouder universeel (zonder kattelhaak)
F0003584	HC kattelhaakhouder universeel HydroCombi 13 met rijdstel (zonder kattelhaak)
F0002179	Urenteller voor machines met e-aandrijving
F0001806	Urenteller voor machines met Z-aandrijving (Reedcontact), met toerentalweergave
F0001482	Urenteller voor machines met benzinemotoraandrijving
F0003117	Rijdeenheid voor PS/PZG/PZGE-aandrijvingen
Z2000635	Cardanas Walterscheid W-Line
F0002519	Houtlegtafel voor het kloven van korthout (33/35 cm), met einduitschakeling

Speciale uitrusting voor HydroCombi 10/13-V2

Enkel bij de eerste uitrusting mogelijk, incl. montage.

Artikelnr.	Omschrijving
E	Meerprijs voor speciale e-aandrijving 5,5 kW, 400 V bij M2823MS
ED	Meerprijs voor speciale e-aandrijving 5,5 kW, 400 V met dubbelpomp bij M2823MS
X	Steunwiel i.p.v. steunvoet (voor HydroCombi 13-V2 met verrijdbaar onderstel/wielstel)
B	Meerprijs vaststelrem (voor HydroCombi 13-V2 met verrijdbaar onderstel/wielstel)
D	Driepuntsophanging t.b.v. transport voor machines met e-aandrijving, met geïntegreerd derde steunwiel
A160	Particuliere toelating/particuliere gebruiksvergunning (wegcode)



HydroCombi 16 PZG-R



HydroCombi 16 PZG-E5,5D-R Turbo

HydroCombi 16

Meer kracht. Hydraulische brandhoutkloofmachine voor meterhout.



Artikelnr.	Type	Aandrijving	Max. stempelsnelheid cm/s		Gewicht kg
			Voorloop niveau 1/niveau 2	Terugloop	
M6202MR	PZG-R	Trekker, benodigde kracht 17 kW, oliepomp met max. litervermogen 45 l/min – vast gemonteerd, aanbevolen toerental van aftakas 300-380 rpm	11 / 19	23	~ 418
M6204MR	E5,5D-R	5,5 kW e-motor 400 V, S6, CEE 16 A dubbelpomp	5 / 16	19	~ 464
M6206MR	PZG-E5,5D-R	• Trekker, benodigd vermogen 17 kW • 5,5 kW e-motor 400 V, S6, CEE 16 A, dubbelpomp	11 / 19 5 / 16	23 20	~ 480
M6208MR	PZ-R	Trekker, benodigde kracht 17 kW, montageerbare oliepomp met max. litervermogen 45 l/min, aanbevolen toerental van aftakas 300-380 rpm	9 / 17	20	~ 418
M6200MR	PS-R	Trekkerhydraulica, hydraulische mof voor voor- en terugloop van bouwgruote 3 noodzakelijk. Compl. met aansluitslangen en hydraulische stecker. Drukloze terugloop noodzakelijk! Maximale capaciteit van de pomp 35 l/min.	8 / 15	18	~ 330
H	Hydraulische stamhefinrichting bij de eerste uitrusting in plaats van de mechanische stamhefinrichting met eigen oliecircuut en via klep bedienbaar. Voordelen: comfortabeler en sneller! Geen GS-teken!				

Speciale uitrusting: zie bladzijde 16.

Lier, verrijdbaar onderstel/wielstel, hydraulische stamhefinrichting vanaf bladzijde 20.

- Kloofkracht 16 t met autospeed
- Fixomatic-systeem in serie (zie bladzijde 16)
- Max. bloklengte 110 cm, cilinderslag 100 cm
- Tankinhoud: 38 l hydraulische olie
- Driepuntsophanging cat. I + II
- Aandrijving vanaf trekker: cardanas noodzakelijk
- Hoogte in transportopstelling: ca. 195 cm, in werkopstelling: ca. 260 cm

HydroCombi 16 Turbo

Meer vermogen. Hydraulische brandhoutkloofmachine voor meterhout.



Artikelnr.	Type	Aandrijving	Max. stempelsnelheid cm/s		Gewicht kg
			Voorloop niveau 1/niveau 2	Terugloop	
M6182M	PZG-R-Turbo	Trekker, benodigde kracht 19 kW, oliepomp met max. litervermogen 50 l/min – vast gemonteerd, aanbevolen toerental van aftakas 300-450 rpm	12 / 19	41	~ 472
M6184M	E5,5D-R-Turbo	5,5 kW e-motor 400 V, S6, CEE 16 A dubbelpomp	5 / 14	31	~ 525
M6186M	PZG-E5,5D-R-Turbo	• Trekker, benodigd vermogen 19 kW • 5,5 kW e-motor 400 V, S6, CEE 16 A, dubbelpomp	12 / 19 5 / 14	41 31	~ 520
H	Hydraulische stamhefinrichting bij de eerste uitrusting in plaats van de mechanische stamhefinrichting met eigen oliecircuut en via klep bedienbaar. Voordelen: comfortabeler en sneller! Geen GS-teken!				

Speciale uitrusting: zie bladzijde 14.

Lier, verrijdbaar onderstel/wielstel, hydraulische stamhefinrichting vanaf bladzijde 20.

- Kliefkracht 16 t met 2-cilinder-splijtsysteem voor dubbel zo snelle terugloop en een hogere prestatie per uur
- Fixomatic-systeem in serie (zie bladzijde 16)
- Max. bloklengte 110 cm, cilinderslag 100 cm
- Tankinhoud: 38 l hydraulische olie
- Driepuntsophanging cat. I + II
- Aandrijving vanaf trekker: cardanas noodzakelijk
- Hoogte in transportopstelling: ca. 195 cm, in werkopstelling: ca. 263 cm



Speciale uitrusting voor HydroCombi 16

Artikelnr.	Omschrijving
F0003048	Monteerbaar, slipvrij bodemrooster (model 2011)
F0003357	Motorzaaghouder: veilig transport en praktische mogelijkheid om de motorzaag weg te leggen
F0003570	HC kantelhaakhouder universeel (zonder kantelhaak)
F0002179	Urenteller voor machines met e-aandrijving
F0001806	Urenteller voor machines met PZG-aandrijving (Reedcontact), met toerentalweergave
Z2000636	Cardanas Walterscheid W-Line
F0002538	Houtlegtafel voor het kloven van korthout (35/55 cm) met einduitschakeling

HydroCombi 18

Meer kracht. Hydraulische brandhoutkloofmachine voor meterhout.



Artikelnr.	Type	Aandrijving	Max. stempelsnelheid cm/s		Gewicht kg
			Voorloop niveau 1/niveau 2	Terugloop	
M6192MR	PZG-R	Trekker, benodigde kracht 17 kW, oliepomp met max. litervermogen 45 l/min – vast gemonteerd, aanbevolen toerental van aftakas 300-380 rpm	10 / 19	19	~ 432
M6194MR	E5,5D-R	5,5 kW e-motor 400 V, S6, CEE 16 A dubbelpomp	5 / 16	16	~ 486
M6196MR	PZG-E5,5D-R	• Trekker, benodigd vermogen 17 kW • 5,5 kW e-motor 400 V, S6, CEE 16 A, dubbelpomp	10 / 19 5 / 16	19 16	~ 494
M6198MR	PZ-R	Trekker, benodigde kracht 17 kW, montageerbare oliepomp met max. litervermogen 45 l/min, aanbevolen toerental van aftakas 300-380 rpm	10 / 19	19	~ 410
M6190MR	PS-R	Trekkerhydraulica, hydraulische mof voor voor- en terugloop van bouwgruotte 3 noodzakelijk. Compl. met aansluitingen en hydraulische stekker. Drukloze terugloop noodzakelijk! Maximale capaciteit van de pomp 35 l/min.	7 / 15	15	~ 380
H	Hydraulische stamhefinrichting bij de eerste uitrusting in plaats van de mechanische stamhefinrichting met eigen olieciircuit en via klep bedienbaar. Voordelen: comfortabeler en sneller! Geen GS-teken!				

Speciale uitrusting: zie bladzijde 16.
Lier, verrijdbaar onderstel/wielstel, hydraulische stamhefinrichting vanaf bladzijde 20.

- Kloofkracht 18 t met autospeed
- Fixomatic-systeem in serie (zie bladzijde 16)
- Max. blok lengte 110 cm, cilinderslag 100 cm
- Tankinhoud: 38 l hydraulische olie
- Driepuntsophanging cat. I + II
- Aandrijving vanaf trekker: cardanas noodzakelijk
- Hoogte in transportopstelling: ca. 195 cm, in werkopstelling: ca. 260 cm



HydroCombi 18 PZG-R
optioneel: motorzaaghouder



HydroCombi 20 PZG-R



symbolische afbeelding: HydroCombi 20 B15-R-PKW+L
transportopstelling

HydroCombi 20

Meer kracht. Hydraulische brandhoutkloofmachine voor meterhout.



Artikelnr.	Type	Aandrijving	Max. stempelsnelheid cm/s		Gewicht kg
			Voorloop niveau 1/niveau 2	Terugloop	
M6230MR	PZG-R	Trekker, benodigde kracht 21 kW, oliepomp met max. litervermogen 50 l/min – vast gemonteerd, aanbevolen toerental van aftakas 300-380 rpm	11 / 22	21	~ 512
M6233MR	E5,5D-R	5,5 kW e-motor 400 V, S6, CEE 16 A dubbelpomp	5 / 16	16	~ 548
M6234MR	PZG-E5,5D-R	• Trekker, benodigd vermogen 21 kW • 5,5 kW e-motor 400 V, S6, CEE 16 A, dubbelpomp	11 / 22 5 / 16	21 16	~ 584
H	Hydraulische stamhefinrichting bij de eerste uitrusting in plaats van de mechanische stamhefinrichting met eigen olieciircuit en via klep bedienbaar. Voordelen: comfortabeler en sneller! Geen GS-teken!				

Speciale uitrusting: zie bladzijde 16.
Lier, verrijdbaar onderstel/wielstel, hydraulische stamhefinrichting vanaf bladzijde 20.

- Kloofkracht 20 t met autospeed
- Fixomatic-systeem in serie (zie bladzijde 16)
- Max. blok lengte 110 cm, cilinderslag 100 cm
- Tankinhoud: 38 l hydraulische olie
- Driepuntsophanging cat. I + II
- Aandrijving vanaf trekker: cardanas noodzakelijk
- Hoogte in transportopstelling: ca. 198 cm, in werkopstelling: ca. 260 cm

HydroCombi 16/20 met verrijdbaar onderstel/wielstel

Mobiel gebruik. Verrijdbaar op as met benzine- of dieselmotor



Artikelnr.	Type	Aandrijving	Max. stempelsnelheid cm/s		Gewicht kg
			Voorloop niveau 1/niveau 2	Terugloop	
M6203MSAR	16B9,7D-R-PKW+L	11 kW Briggs & Stratton-benzinemotor, Verbruik: 2,0-2,5 l/h, Tankinhoud: 8,5 l, dubbelpomp	3 / 19	22	~ 730
M6248MSAR	20B15-R-PKW+L	15 kW 4-takt-benzinemotor van Honda, e-starter incl. urenteller, Verbruik: 3,0-3,5 l/h, Tankinhoud: 30 l	6 / 13	11	~ 916
M6348MSAR	20D17-R	17 kW-Lombardini-Dieselmotor, E-Starter, Verbruik: 2,5-3,0 l/h, Tankinhoud: 30 l	6 / 13	11	~ 980
H	Hydraulische stamhefinrichting bij de eerste uitrusting in plaats van de mechanische stamhefinrichting met eigen olieciircuit en via klep bedienbaar. Voordelen: comfortabeler en sneller! Geen GS-teken!				
ED	Meerprijs voor speciale e-aandrijving 5,5 kW, 400 V met dubbelpomp bij M6203MSAR en M6248MSAR				
A160	Particuliere toelating/particuliere gebruiksvergunning (wegcode)				

Speciale uitrusting: zie bladzijde 16.

- Kloofkracht 16 of 20 t met autospeed
- Fixomatic-systeem in serie (zie bladzijde 16)
- Max. blok lengte 110 cm (optioneel: 130 cm), cilinderslag 100 cm
- staande werkmethode
- Tankinhoud: 38 l / 43 l hydraulische olie
- Verrijdbaar op as met kogelkopkoppeling, max. transportsnelheid: 80 km/h, met lichten
- Voor het transport wordt de kloofmachine middels een trekkabel in de horizontale transportopstelling gebracht. Hoogte in transportopstelling: ca. 200 cm, in werkopstelling: ca. 260 cm



Speciale uitrusting voor HydroCombi 16/18/20

Artikelnr.	Omschrijving
F0003048	Monteerbaar, slipvrij bodemrooster voor HydroCombi 16/18 (model 2011)
F0003049	Monteerbaar, slipvrij bodemrooster voor HydroCombi 20 (model 2011)
F0003357	Motorzaaghouder: veilig transport en praktische mogelijkheid om de motorzaag weg te leggen
F0003570	HC kantelhaakhouder universeel (zonder kantelhaak)
F0001482	Urenteller voor HydroCombi 16 met benzinemotor (bij HydroCombi 20 in serie)
F0002179	Urenteller voor machines met e-aandrijving
F0001806	Urenteller voor machines met PZG-aandrijving (Reedcontact), met toerentalweergave
Z2000636	Cardanas Walterscheid W-Line
F0002538	Houtlegtafel voor het kloven van korthout (35/55 cm), met einduitschakeling HydroCombi 16/18
F0002564	Houtlegtafel voor het kloven van korthout (35/55 cm), met einduitschakeling HydroCombi 20
A160	Particuliere toelating/particuliere gebruiksvergunning (wegcode)

Fixomatic-systeem

Voor comfortabel kloven! Het nieuwe Fixomatic-systeem zorgt ervoor dat het houtstuk vóór het kloven optimaal gepositioneerd is. Zo wordt verhinderd dat het houtstuk tijdens het kloven wegglijdt. De ingebouwde rollen

in het klofmes bewerkstelligen een vlekkeloze splijting — haperend zacht hout in de kloofwig behoort zodoende tot het verleden.



Fixomatic-systeem: door de activering van de ingebouwde houtneerhouder **A** in het gedeelde klofmes wordt het houtblok comfortabel gepositioneerd. De ingebouwde rollen in het klofmes voorkomen dat het zachte hout tijdens de terugloop vastklemt.



- 1 Aanspanner voor houtfixatie.
- 2 Door de ingebouwde rollen in het klofmes wordt de benodigde kloofkracht verminderd en het klem geraken van hout op de kloofwig verhinderd.
- 3 Gedeeld mes voor houtfixatie.

Zie www.posch.com/video_HC



HydroCombi 22 PZG-E7,5DR
optioneel: lier en grijptang

HydroCombi 22

Voor de professioneel. Hydraulische brandhoutkloofmachine voor meterhout.



Artikelnr.	Type	Aandrijving	Max. stempelsnelheid cm/s		Gewicht kg
			Voorloop niveau 1/niveau 2	Terugloop	
M6241MR	PZG-R	Trekker, benodigde kracht 23 kW, oliepomp met max. litervermogen 60 l/min – vast gemonteerd, aanbevolen toerental van aftakas 300-450 rpm	11 / 23	20	~ 556
M6243MR	E7,5D-R	7,5 kW e-motor 400 V, S6, CEE 23 A dubbelpomp	6 / 20	18	~ 618
M6244MR	PZG-E7,5D-R	• Trekker, benodigd vermogen 20 kW • 7,5 kW e-motor 400 V, S6, CEE 16 A, dubbelpomp	11 / 23 6 / 20	20 18	~ 648
H		Hydraulische stamhefinrichting bij de eerste uitrusting in plaats van de mechanische stamhefinrichting met eigen oliecircuut en via klep bedienbaar. Voordelen: comfortabel en sneller! Geen GS-teken!			

Lier, verrijdbaar onderstel/wielstel, hydraulische stamhefinrichting vanaf bladzijde 20.

- Kloofkracht 22 t met autospeed
- Fixomatic-systeem in serie (zie bladzijde 16)
- Max. bloklengte 110 cm, cilinderslag 100 cm
- Tankinhoud: 43 l hydraulische olie
- Driepuntsophanging cat. I + II
- Aandrijving vanaf trekker: cardanas noodzakelijk
- Hoogte in transportopstelling: ca. 198 cm, in werkopstelling: ca. 260 cm

Speciale uitrusting voor HydroCombi 22

Artikelnr.	Omschrijving
F0003049	Monteerbaar, slipvrij bodemrooster (model 2011)
F0003357	Motorzaaghouder: veilig transport en praktische mogelijkheid om de motorzaag weg te leggen
F0003570	HC kantelhaakhouder universeel (zonder kantelhaak)
F0002179	Urenteller voor machines met e-aandrijving
F0001806	Urenteller voor machines met Z-aandrijving (Reedcontact), met toerentalweergave
Z2000636	Cardanas Walterscheid W-Line
F0002554	Houtlegtafel voor het kloven van korthout (35/55 cm), met einduitschakeling



Hydraulische stamhefinrichting voor meer bedieningscomfort.



Optionele motorzaaghouder (F0003357) voor veilig transport en praktische mogelijkheid om de motorzaag weg te leggen

HydroCombi 24 Turbo

Voor de professioneel. Hydraulische brandhoutkloofmachine voor meterhout.



Artikelnr.	Type	Aandrijving	Max. stempelsnelheid cm/s		Gewicht kg
			Voorloop niveau 1/niveau 2	Terugloop	
M2450M	PZG-Turbo	Trekker, benodigde kracht 26 kW, oliepomp met max. litervermogen 60 l/min – vast gemonteerd, aanbevolen toerental van aftakas 300-380 rpm	11 / 18	42	~ 660
M2452M	E7,5D-Turbo	7,5 kW e-motor 400 V, S6, CEE 16 A dubbelpomp	5 / 15	36	~ 680
M2454M	PZG-E7,5D-Turbo	• Trekker, benodigd vermogen 26 kW • 7,5 kW e-motor 400 V, S6, CEE 16 A, dubbelpomp	11 / 18 5 / 15	42 36	~ 725
H	Hydraulische stamhefinrichting bij de eerste uitrusting in plaats van de mechanische stamhefinrichting met eigen oliecircuït en via klep bedienbaar. Voordelen: comfortabeler en sneller! Geen GS-teken!				

Lier, verrijdbaar onderstel/wielstel, hydraulische stamhefinrichting vanaf bladzijde 20.

- Kloofkracht 24 t met 2-cilinder-splijtsysteem voor dubbel zo snelle terugloop en een hogere prestatie per uur
- Fixomatic-systeem in serie (zie bladzijde 16)
- Max. blok lengte 110 cm, cilinderslag 100 cm
- Tankinhoud: 45 l hydraulische olie
- Driepuntsophanging cat. I + II
- Aandrijving vanaf trekker: cardanas noodzakelijk
- Hoogte in transportopstelling: ca. 200 cm, in werkopstelling: ca. 263 cm



HydroCombi 24 PZG-Turbo

Speciale uitrusting voor HydroCombi 24 Turbo

Artikelnr.	Omschrijving
F0003049	Monteerbaar, slipvrij bodemrooster (model 2011)
F0003357	Motorzaaghouder: veilig transport en praktische mogelijkheid om de motorzaag weg te leggen
F0003570	HC kantelhaakhouder universeel (zonder kantelhaak)
F0002179	Urenteller voor machines met e-aandrijving
F0001806	Urenteller voor machines met Z-aandrijving (Reedcontact), met toerentalweergave
Z2000653	Cardanas Walterscheid W-Line
F0002554	Houtlegtafel voor het kloven van korthout (35/55 cm), met einduitschakeling

HydroCombi 26

Voor de professioneel. Hydraulische brandhoutkloofmachine voor meterhout.



Artikelnr.	Type	Aandrijving	Max. stempelsnelheid cm/s		Gewicht kg
			Voorloop niveau 1/niveau 2	Terugloop	
M2140MR	PZG-R	Trekker, benodigde kracht 24 kW, oliepomp met max. litervermogen 60 l/min – vast gemonteerd, aanbevolen toerental van aftakas 300-450 rpm	10 / 23	17	~ 614
M2145MR	E7,5D-R	7,5 kW e-motor 400 V, S6, CEE 16 A dubbelpomp	9 / 20	15	~ 654
M2143MR	PZG-E7,5D-R	• Trekker, benodigd vermogen 24 kW • 7,5 kW e-motor 400 V, S6, CEE 16 A, dubbelpomp	10 / 23 9 / 20	17 15	~ 684
H	Hydraulische stamhefinrichting bij de eerste uitrusting in plaats van de mechanische stamhefinrichting met eigen oliecircuït en via klep bedienbaar. Voordelen: comfortabeler en sneller! Geen GS-teken!				

Lier, verrijdbaar onderstel/wielstel, hydraulische stamhefinrichting vanaf bladzijde 20.

- Kloofkracht 26 t, autospeed
- Fixomatic-systeem in serie (zie bladzijde 16)
- Max. blok lengte 110 cm, cilinderslag 100 cm
- Tankinhoud: 43 l hydraulische olie
- Driepuntsophanging cat. I + II
- Aandrijving vanaf trekker: cardanas noodzakelijk
- Hoogte in transportopstelling: ca. 200 cm, in werkopstelling: ca. 263 cm



HydroCombi 26 PZG-R

Speciale uitrusting voor HydroCombi 26

Artikelnr.	Omschrijving
F0003049	Monteerbaar, slipvrij bodemrooster (model 2011)
F0003357	Motorzaaghouder: veilig transport en praktische mogelijkheid om de motorzaag weg te leggen
F0003570	HC kantelhaakhouder universeel (zonder kantelhaak)
F0002179	Urenteller voor machines met e-aandrijving
F0001806	Urenteller voor machines met PZG-aandrijving (Reedcontact), met toerentalweergave
Z2000653	Cardanas Walterscheid W-Line
F0002554	Houtlegtafel voor het kloven van korthout (35/55 cm), met einduitschakeling

HydroCombi 30

Krachtig en professioneel. Hydraulische brandhoutkloofmachine voor meterhout.



Artikelnr.	Type	Aandrijving	Max. stempelsnelheid cm/s		Gewicht kg
			Voorloop niveau 1/niveau 2	Terugloop	
M2150MR	PZG-R	Trekker, benodigde kracht 26 kW, oliepomp met max. litervermogen 60 l/min – vast gemonteerd, aanbevolen toerental van aftakas 300-450 rpm	9 / 18	18	~ 810
M2154MR	E7,5D-R	7,5 kW e-motor 400 V, S6, CEE 16 A dubbelpomp	8 / 16	16	~ 846
M2152MR	PZG-E7,5D-R	• Trekker, benodigd vermogen 26 kW • 7,5 kW e-motor 400 V, S6, CEE 16 A, dubbelpomp	9 / 18 8 / 16	18 16	~ 876
H		Hydraulische stamhefinrichting bij de eerste uitrusting in plaats van de mechanische stamhefinrichting met eigen oliecirocut en via klep bedienbaar. Voordelen: comfortabeler en sneller! Geen GS-teken!			

- Kloofkracht 30 t met autospeed
- Fixomatic-systeem in serie (zie bladzijde 16)
- Max. bloklengte 110 cm, cilinderslag 100 cm
- Tankinhoud: 73 l hydraulische olie
- Driepuntsophanging cat. I + II
- Aandrijving vanaf trekker: cardanas noodzakelijk
- Hoogte in transportopstelling: ca. 202 cm, in werkopstelling: ca. 263 cm

Speciale uitrusting voor HydroCombi 30

Artikelnr.	Omschrijving
F0002601	Monteerbaar, slipvrij bodemrooster
F0003357	Motorzaaghouder: veilig transport en praktische mogelijkheid om de motorzaag weg te leggen
F0003570	HC kantenhaakhouder universeel (zonder kantenhaak)
F0002179	Urenteller voor machines met e-aandrijving
F0001806	Urenteller voor machines met PZG-aandrijving (Reedcontact), met toerentalweergave
Z2000653	Cardanas Walterscheid W-Line
F0002566	Houtlegtafel voor het kloven van korthout (35/55 cm), met einduitschakeling

Verrijdbaar onderstel/wielstel voor HydroCombi

Speciale uitrusting voor HydroCombi 16/16 Turbo/18/20/22/24 Turbo/26/30 met PZG/E/PZGE-aandrijving. Enkel bij de eerste uitrusting mogelijk, incl. montage.

Artikelnr.	Omschrijving
SA	Verrijdbaar onderstel/wielstel voor op straat, bestaand uit: as met rubberveer 80 km/h, met kogelkopkoppeling, Schok- en vaststelrem, steunwiel, met lichten.
A160	Particuliere toelating/particuliere gebruiksvergunning (wegcode)

Met het verrijdbaar onderstel/wielstel voor op straat kan de HydroCombi op de as gereden worden. Voor het transport wordt de kloofmachine middels een trekkabel in de horizontale transportopstelling gebracht. Het verrijdbaar onderstel/wielstel is demonteerbaar, opdat de machine ook met driepuntsophanging getransporteerd kan worden.

symbolische afbeelding:
verrijdbaar onderstel/wielstel voor op straat SA



HydroCombi 30 PZG-R



HydroCombi Turbo mit hydraulischer Stammhevorrichtung



HydroCombi met lier WF en grijptang

Hydraulische stamhefinrichting voor HydroCombi

Speciale uitrusting voor HydroCombi 16/16 Turbo/18/20/22/24 Turbo/26/30 Geldig bij de eerstuitrusting, incl. montage. Modifikatiepakket op aanvraag (serienummer van de machine vereist)!

Artikelnr.	Omschrijving
H	Hydraulische stamhefinrichting (in plaats van de mechanische stamhefinrichting) met eigen oliecirocut en via klep bedienbaar. Geen GS-teken!

De hydraulische stamhefinrichting brengt het splijtgoed moeiteloos in startpositie. Het opheffen van de stam geschiedt onafhankelijk van de splijtcyclus door middel van een eigen hydraulische klep. Dit maakt tevens delicaat opheffen en neerlaten mogelijk.

Lieren voor HydroCombi

Speciale uitrusting voor HydroCombi 16/16 Turbo/18/20/22/24 Turbo/26/30 Geldig bij de eerstuitrusting, incl. montage. Modifikatiepakket op aanvraag (serienummer van de machine vereist)!



Artikelnr.	Omschrijving
WF	Lier, handmatige bediening zonder functie voor automatisch werken, met hydraulische aandrijving, kabel 40 m, trekkracht 1.000 kg, vrije kabeluittrekking, zachte aanloop en zacht neerlaten mogelijk via klep, automatische uitschakeling bij eindpositie kabel. Opgelet! Ketting resp. grijptang afzonderlijk bestellen. Enkel bij aanwending met PTO te gebruiken; kan bij PZGE-machines in de e-bediening niet gebruikt worden! 12 V-aansluiting aan trekker vereist. Geen GS-teken!
WF	Lier, draadloze bediening met hydraulische aandrijving, 40 m kabel, trekkracht 1.000 kg., vrije kabeluittrekking, zachte aanloop en zacht neerlaten, automatische uitschakeling bij eindpositie kabel. Opgelet! Ketting resp. grijptang afzonderlijk bestellen. Enkel bij aanwending met PTO te gebruiken; kan bij PZGE-machines in de e-bediening niet gebruikt worden! 12 V-aansluiting aan trekker vereist. Geen GS-teken!
F0000080	Grijptang bij trekkabel, tot een houtdiameter van 65 cm, ca. 9 kg
F0000081	Grijptang bij trekkabel, tot een houtdiameter van 80 cm, ca. 14,5 kg
F0002605	Ketting bij trekkabel, 1 m, 2 tuihaken voor 1.000 kg

De lier is een comfortabele hulp bij de houtwerkzaamheden. De houten stammen worden moeiteloos tot bij de machine getrokken en in splijtpositie gebracht. Een zachte aanloop en zacht neerlaten zorgen voor een schokvrije beweging van de houten stammen. Hoge bovenkant lier 1: HydroCombi 16/16 Turbo/18: 2,46 m; HydroCombi 20/22: 2,49 m; HydroCombi 24 Turbo/26/30: 2,52 m.



lier WF met grijptang en afstandsbediening



lier WF met afstandsbediening



tuihaken bij de lier



Kloofmachine

Het krachtpakket voor korthout. De korthout kloofmachines van Posch zorgen voor rap gemaakt klein hout. 'Snel' betekent echter ook veilig en comfortabel. Derhalve beschikken alle modellen over een 2-handige veiligheidschakeling en de nieuwe houtvasthoudspits. Voor wie het nog vlugger wil, zijn er de Turbomodellen met nog hogere kloofsnelheid.



Voordelen in een oogopslag

- Voor **kort-** (tot 55 cm) en **meterhout** (tot 1,30 m)
- Comfortabele en veilige houtfixatie met de **houtvasthoudspits**
- **Geluidsarme hydraulica** voor permanente werking
- Turbomodel: voor een nog **hogere kloofsnelheid**
- Comfortabel transport door **volledig rubberen wielen Ø 300 mm**
- Robuust en duurzaam



Bekijk zelf hoe Posch-machines werken:

Bestel gewoon onze product-dvd of kijk rechtstreeks op internet onder:
www.posch.com/video



Kloofmachine

Krachtpakket voor korthout



Splijtslag niveauloos instelbaar.



Het verschuifbare kloofmes met rollen (in serie bij SpaltAxt 8 Speciaal en SpaltAxt 10 Speciaal) spaart kracht bij het kloven. Het hout springt snel op en de rollen aan het kloofmes verhinderen dat het gekloofd hout bij de retourloop blijft haperen.



In de speciale uitvoering is ook het occasionele kloven (klooflengte 54 cm) van meterhout mogelijk.



Grote, volledig rubberen wielen Ø 300 mm voor comfortabel transport.



Turbomodel: ultrasterke kloofmachine voor nog hogere kloofsnelheid.



Met de houtvasthoudspits kan ook dun of schuins afgesneden hout gemakkelijk gefixeerd en moeiteloos gekliefd worden.



De houtlegtafel in serie dient voor de tussentijdse plaatsing van de houtblokken tijdens het kloven.



HomeSplit 6 E3

HomeSplit 6

Robuuste brandhoutkloofmachine voor korthout.

Artikelnr.	Type	Aandrijving	Max. stempelsnelheid cm/s		Gewicht kg
			Voorloop niveau 1/niveau 2	Terugloop	
M2905	E3	3 kW e-motor 400 V, S6, CEE 16 A	5	31	~ 122
M2906	E3	3 kW e-motor 230 V, S6	5	26	~ 122

- Kloofkracht 6 t, bij 230 V-motor: 5 t
- Max. bloklengte 55 cm, cilinderslag 54 cm
- Verrijdbaar op twee volledig rubberen wielen Ø 250 mm
- Motorbeveiligingsschakelaar en fasenomkeerder

Speciale uitrusting voor HomeSplit 6

Artikelnr.	Omschrijving
F0001831	Kruismes verschuifbaar voor 4 delen
F0001654	Speciaal mes met rollen, verschuifbaar

SpaltAxt 8

Veelvermogend en robuust. brandhoutkloofmachine voor korthout.

Artikelnr.	Type	Aandrijving	Max. stempelsnelheid cm/s		Gewicht kg
			Voorloop niveau 1/niveau 2	Terugloop	
M6140	E5,5 Turbo	5,5 kW e-motor 400 V, S6, CEE 16 A	7	41	~ 152
M6142	E3	3 kW e-motor 400 V, S6, CEE 16 A	5	31	~ 136
M6141	E3	3 kW e-motor 230 V, S6	5	26	~ 136

Speciale uitrusting, zie bladzijde 27.

- Kloofkracht 7,2 t, bij 230 V-motor: 6 t
- Max. bloklengte 55 cm, cilinderslag 54 cm
- Comfortabel verrijdbaar op twee volledig rubberen wielen Ø 300 mm
- Motorbeveiligingsschakelaar en fasenomkeerder

Turbomodel: voor een nog hogere kloofsnelheid



SpaltAxt 8 E5,5 Turbo





SpaltAxt 8 Speciaal E5,5 Turbo splijttafel in bovenste ophangpositie optioneel: kruismes



SpaltAxt 8 Speciaal splijttafel in middelste ophangpositie optioneel: kruismes

SpaltAxt 8 Spezial

Veelvermogen en robuust. brandhoutkloofmachine voor kort- en meterhout.

Artikelnr.	Type	Aandrijving	Max. stempelsnelheid cm/s		Gewicht kg
			Voorloop niveau 1/niveau 2	Terugloop	
M6145	E5,5 Turbo	5,5 kW e-motor 400 V, S6, CEE 16 A	7	41	~ 171
M6147	E3	3 kW e-motor 400 V, S6, CEE 16 A	5	31	~ 155
M6146	E3	3 kW e-motor 230 V, S6	5	26	~ 155
M6162	PS Turbo	Trekkerhydraulica	7	27	~ 200
M6166	PZG Turbo	Trekker	8	32	~ 218
M6167	PZG-E5,5 Turbo	• Trekker • 5,5 kW e-motor 400 V, S6, CEE 16 A	8 7	46 41	~ 245
M6168	B4,8	4,8 kW 4-takt-benzinemotor van Honda, Verbruik: 0,5-0,8 l/h, Tankinhoud: 0,9 l	5	31	~ 156

Technische basiskennmerken, zie SpaltAxt 8.

- Max. blok lengte 100 cm (optioneel: 130 cm), cilinderslag 54 cm
- Met de ophangbare houtlegtafel kunnen houtlengten van 100 cm, 82 cm resp. 55 cm gekleefd worden.
- Verrijdbaar op twee volledig rubberen wielen Ø 300 mm
- Verschuifbaar speciaal mes met rollen
- E-aandrijving: motorbeveiligingsschakelaar en fasenomkeerder
- Aandrijving vanaf trekker: Oliepomp vast gemonteerd, 14 l/min bij 430 rpm, benodigd vermogen 5 kW, driepuntsophanging cat. I + II, cardanas vereist
- Aandrijving via trekkerhydraulica: hydraulische mof voor voor- en terugloop van bouwgruote 3 noodzakelijk. Compleet met aansluitslangen en hydraulische stecker. Drukloze terugloop noodzakelijk! Driepuntsophanging cat. I + II, max. capaciteit van de pomp: 16 l/min

Turbomodel: ultrasterke kloofmachine voor een nog hogere kloofsnelheid



SpaltAxt 8 kan op velerlei wijzen ingezet worden.



Driepuntsophanging voor SpaltAxt 8 (F0002576)

Speciale uitrusting voor SpaltAxt 8 en SpaltAxt 8 Speciaal

Artikelnr.	Omschrijving
F0002543	Kruismes verschuifbaar voor 4 delen
F0002544	Verschuifbaar speciaal mes met rollen (in serie bij SpaltAxt 8 Speciaal)
F0002596	Comfortpakket (kruismes en grote houtlegtafel)
F0002592	Grote houtlegtafel
F0002179	Urenteller voor machine met e-aandrijving
F0001806	Urenteller voor machines met Z-aandrijving (met toerentalweergave)
F0001482	Urenteller voor machine met benzinemotor
F0002581	Wielgestel, Ø 400 mm, met luchtbanden met profielen
F0002527	Bodemplaat voor SpaltAxt 8 Speciaal, voor houtlengten tot 130 cm
F0002576	Driepuntsophanging cat. I + II voor machines met e-aandrijving, niet mogelijk bij aandrijving met benzinemotor
Z2000635	Cardanas Walterscheid W-Line

Comfortpakket

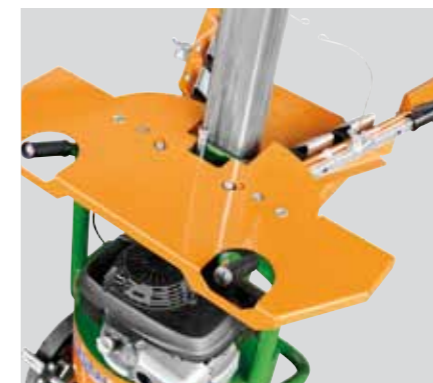
Het Comfortpakket, bestaat uit het **verschuifbare kruismes** voor vier delen en de **grote houtlegtafel**, is als eerste uitrusting of als update verkrijgbaar voor SpaltAxt 8, SpaltAxt 8 Speciaal en SpaltAxt 10 Speciaal.



Driepuntsophanging voor SpaltAxt 8 (F0002576) maakt probleemloos en economisch vier houtblokken in één ruk mogelijk.



Het verschuifbare kliefmes met rollen bespaart kracht tijdens het splijten. Het hout springt snel op en de rollen aan het kliefmes verhinderen dat het gespleten hout bij de retourloop blijft haperen.



Grote houtlegtafel (F0002592)



Wielgestel met wielen met luchtbanden (F0002581)



SpaltAxt 10 Speciaal E5,5 Turbo splijttafel in bovenste ophangpositie optioneel: bodemplaat



SpaltAxt 10 Speciaal E5,5 Turbo splijttafel in middelste ophangpositie

SpaltAxt 10 Spezial

De ideale hydraulische brandhoutkloofmachine voor huis, tuin en ambacht.

Artikelnr.	Type	Aandrijving	Max. stempelsnelheid cm/s		Gewicht kg
			Voorloop niveau 1/niveau 2	Terugloop	
M6175	E5,5 Turbo	5,5 kW e-motor 400 V, S6, CEE 16 A	7	30	~ 226
M6172	E3	3 kW e-motor 400 V, S6, CEE 16 A	5	21	~ 207
M6171	PS Turbo	Trekkerhydraulica	7	27	~ 248
M6176	PZG Turbo	Trekker	8	32	~ 266
M6177	PZG-E5,5 Turbo	• Trekker • 5,5 kW e-motor 400 V, S6, CEE 16 A	8 7	32 30	~ 293
M6179	B8,1 Turbo	8,1 kW 4-takt-benzinomotor van Honda, Verbruik: 1,0-1,3 l/h, Tankinhoud: 2,1 l	7	28	~ 214

- Kloofkracht 9,3 t
- Max. blok lengte 100 cm (optioneel: 130 cm), cilinderslag 54 cm
- Met de ophangbare houtlegtafel kunnen houtlengten van 100 cm, 82 cm resp. 55 cm gekleefd worden.
- Vrijrijdbaar op twee volledig rubberen wielen Ø 300 mm
- Verschuifbaar speciaal mes met rollen
- E-aandrijving: motorbeveiligingsschakelaar en fasenomkeerder
- Aandrijving vanaf trekker: Oliepomp vast gemonteerd, benodigd vermogen 5 kW, driepuntsophanging cat. I + II, cardanas vereist
- Aandrijving via trekkerhydraulica: hydraulische mof voor voor- en terugloop van bouwgruotte 3 noodzakelijk. Compleet met aansluitslangen en hydraulische stekker. Drukloze terugloop noodzakelijk! Driepuntsophanging cat. I + II, max. capaciteit van de pomp: 16 l/min

Turbomodel: ultrasterke kloofmachine voor een nog hogere kloofsnelheid



SpaltAxt 10 Speciaal PZG-E5,5 Turbo



Bodemplaat voor SpaltAxt 10 (F0002535)

Speciale uitrusting voor SpaltAxt 10 Speciaal

Artikelnr.	Omschrijving
F0002545	Kruismes verschuifbaar voor 4 delen
F0002597	Comfortpakket (kruismes en grote houtlegtafel)
F0002592	Grote houtlegtafel
F0002179	Urenteller voor machine met e-aandrijving
F0001806	Urenteller voor machines met Z-aandrijving met toerentalweergave
F0001482	Urenteller voor machine met benzinemotor
F0002581	Wielgestel, Ø 400 mm, met luchtbanden met profielen
F0002535	Bodemplaat voor SpaltAxt 10 Speciaal, voor houtlengten tot 130 cm
F0002577	Driepuntsophanging cat. I + II voor machines met e-aandrijving, niet mogelijk bij aandrijving met benzinemotor
Z2000635	Cardanas Walterscheid W-Line



Gemakkelijk te vervoeren: SpaltAxt 10 Speciaal met driepuntsophanging (F0002577) als speciale uitrusting.

RuckZuck

De snelle kloofmachine voor thuis. Geen kachel zonder hardhout - De RuckZuck is de gemakkelijke manier om hout te kloven welke u veel aangename uren thuis op leveren. Het kloven gebeurt vooral snel – RuckZuck – zeker met de beschikbare Turbo modellen.



Voordelen in een oogopslag

- Comfortabele en veilige bediening door de **liggende werkwijze**
- **Geluidsarme hydraulische installatie met oliefilter** voor permanent gebruik
- **Praktische houtbed** om mooi in het midden te kloven
- Bijzonder robuust door een brede **geleiding van persstukken met elementen in messing**
- Tijdbesparend door **instelbare splijtslag**
- Eenvoudig vervoer met grote **wielen in volledig rubber Ø 300 mm**



Bekijk zelf hoe Posch-machines werken:

Bestel gewoon onze product-dvd of kijk rechtstreeks op internet onder:
www.posch.com/video



RuckZuck

Comfort voor thuis



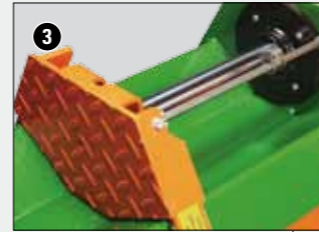
Bij de V2-Speed kiest u tussen twee voorloopsnelheden. In serie bij RuckZuck.



Comfortabele en veilige bediening door de liggende werkwijze.



Praktische houtbed om mooi in het midden te kloven.



Tijdbesparend door instelbare splijtslag.



RuckZuck E3
optioneel: draaibaar kruismes (F0001893)
en houtoplegging (F0001421)

RuckZuck

Comfortabele horizontale houtklier voor thuis.

Artikelnr.	Type	Aandrijving	Max. stempelsnelheid cm/s		Gewicht kg
			Voorloop niveau 1/niveau 2	Terugloop	
M6860	E5,5 Turbo	5,5 kW e-motor 400 V, S6, CEE 16A	11 / 22	24	~ 144
M6790	E3	3 kW e-motor 400V, S6, CEE 16A	6 / 12	14	~ 128
M6791	E3	3 kW e-motor 230V, S6	5 / 10	11	~ 127
M6862	B5,5 B&S	5,5 kW (7,5 pk) benzinemotor Briggs & Stratton	8 / 15	17	~ 140
M6863	B5,9 Honda	5,9 kW (8 pk) benzinemotor Honda, Verbruik: 1,0-1,5 l/h, Tankinhoud: 5,3 l	8 / 15	17	~ 142

- Kloofkracht 6 t, twee stempelvoorloopsnelheden V2
- Max. blok lengte 55 cm, cilinderslag 54 cm
- Verrijdbaar op twee volledig rubberen wielen Ø 300 mm

Turbomodel: voor een nog hogere kloofsnelheid

Speciale uitrusting voor RuckZuck

Artikelnr.	Omschrijving
F0001893	Draaibaar kruismes, verschuifbaar, voor 4 delen
F0001421	Houtoplegging achter het splijtinstrument voor RuckZuck
F0002179	Urenteller voor machines met e-aandrijving
F0001482	Urenteller voor machines met benzinemotoraandrijving



Optioneel: draaibaar kruismes (F0001893), verschuifbaar, voor 4 houtblokken in één ruk.



Geluidsarme hydraulische installatie met oliefilter voor permanent gebruik.



Bijzonder lange levensduur door brede persplaatgeleiding in messing.



Eenvoudig vervoer met grote wielen in volledig rubber Ø 300 mm.



SplitMaster

De krachtige kliever met uithoudingsvermogen. De SplitMaster is een echte professional: vol kracht werkt hij zich met een verscheidenheid aan kliefmessvarianten door het houtblok – en zulks in een uitzonderlijk vlugge kliefcyclus, op vraag ook met kraan. De SplitMaster is er van 9 ton tot 55 ton, optioneel met het unieke EASY-splijstelsysteem.



Voordelen in een oogopslag

- Voor **kort- en meterhout** tot 1,25 m
- Bedieningscomfort en hoge kloofsnelheid door „**autospeed**”
- Professionele hydraulische installatie met **pomp in grijs gietijzer en oliefilter** voor permanente bediening
- **Hydraulische hefinrichting** voor groter comfort bij het kloven
- **Hydraulisch in de hoogte verstelbare kliefmessvarianten** (vanaf SplitMaster 20) voor centraal splijten en gelijkmatige houtblokken bij een verschillende houtdiameter.
- Ergonomische bedienhoogte



Bekijk zelf hoe Posch-machines werken:

Bestel gewoon onze product-dvd of kijk rechtstreeks op internet onder:
www.posch.com/video



SplitMaster

Krachtige kloofmachine

AUTO SPEED

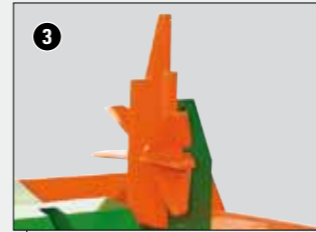
Autospeed reageert op de vereiste splijtdruk en schakelt de kliefsnelheid zelfstandig om.



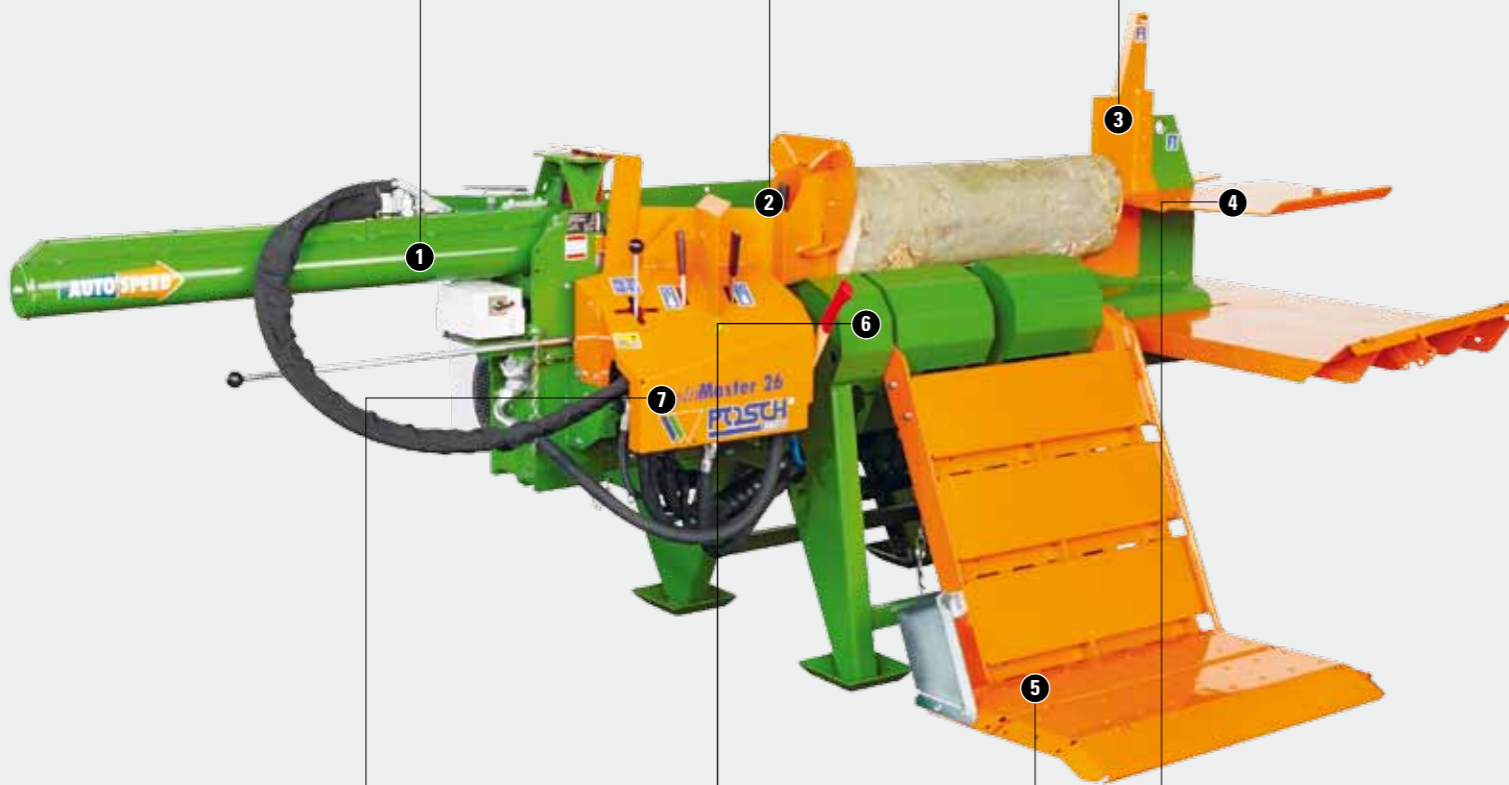
1 Krachtvol kloven door groot bemeeten cilinder. Uitschakelklep ter bescherming van de bedieningsplaats.



2 Het persstuk loopt tot bij het kloofmes; hierdoor wordt ook vezelig, knoestig hout algeheel doorkloefd.



3 Hydraulische kloofmesverstelling, geoptimaliseerde, instrumentloze kloofmeswissel, dubbelesnedensysteem voor lijnrecht kloven (zie afbeelding).



7 Compacte opbouw: transportopstelling.



6 Professionele hydraulische installatie met pomp in grijs gietijzer en oliefilter voor permanente bediening.



5 Houtlegtafel, ergonomische bedienhoogte en stamhefinrichting voor comfortabel werken dat de rug ontziet.



4 Optioneel: „EASY“-kloofmes: Het hout wordt door het „Easy“-kloofmes gedrukt. De onderste houtblokken hebben reeds de optimale grootte voor opslag en latere verdere verwerking. De bovenste houtblokken kunnen moeiteloos van het kloofmes getrokken en nogmaals gekloofd worden.



SplitMaster 9 E5,5-R
optioneel: grote houtlegtafel (B)



SplitMaster 9 E5,5-R
in transportopstelling met sporthulp
optioneel: grote houtlegtafel (B)



SplitMaster 9 PZG-E5,5-R



SplitMaster 9 met rijdstel

SplitMaster 9

Ergonomische horizontale houtkloofmachine voor het huis en de tuin.

Artikelnr.	Type	Aandrijving	Max. stempelsnelheid cm/s		Gewicht kg
			Voorloop niveau 1/niveau 2	Terugloop	
M2350R	E5,5-R	5,5 kW e-motor 400V, S6, CEE 16A	7 / 17	12	~ 222
M2359R	E3D-R	3,0 kW e-motor 230 V, S6, dubbelpomp	2 / 18	13	~ 234
M2350 SBLR	E5,5-R-PKW	5,5 kW e-motor 400 V, S6, CEE 16 A Vrijrijdbaar onderstel/wielstel SBL	7 / 17	12	~ 366
M2352R	PZG-R	Trekker, benodigd vermogen 7 kW, oliepomp met debiet 18,5 l/min bij 430 rpm vast gemonteerd	8 / 19	14	~ 252
M2354R	PZG-E5,5-R	• Trekker • 5,5 kW e-motor 400 V, S6, CEE 16 A	8 / 19 7 / 17	14	~ 248
M2356 SBLR	B9,7-R-PKW	9,7 kW (13 PS) Briggs & Stratton, Vanguard-4-takt-benzinemotor, vrijrijdbaar onderstel/wielstel SBL, Verbruik: 2,0-2,5 l/h, Tankinhoud: 8,5 l	8 / 18	12	~ 365
M2357 SBLR	B8-R-PKW	8 kW (11 pk) 4-takt-benzinemotor Honda B8, vrijrijdbaar onderstel/wielstel SBL, Verbruik: 2,0-2,5 l/h, Tankinhoud: 6,1 l	8 / 18	13	~ 364
M2358R	PS-R	Trekkerhydraulica	8 / 19	13	~ 196

- Kloofkracht 9 t, met autospeed
- Max. bloklengte 50 cm, cilinderslag 54 cm
- Klooflengte instelbaar
- Houtlegtafel (B x L: 990 x 585 mm)
- Kloofmes kan voor centraal kloven snel en zonder instrumenten aan de diameter van het hout worden aangepast
- Vrijrijdbaar op twee volledig rubberen wielen Ø 250 mm, incl. transportgreep
- Aandrijving vanaf trekker: driepuntsophanging cat. I + II, cardanas noodzakelijk
- Aandrijving via trekkerhydraulica: driepuntsophanging cat. I + II, hydraulische mof voor voor- en terugloop van bouwgruote 3 noodzakelijk. Compleet met aansluitslangen en hydraulische stekker. Drukloze terugloop noodzakelijk! Maximale capaciteit van de pomp 16 l/min.
- Vrijrijdbaar onderstel/wielstel SBL: Snelloopas 80 km/h, vaststelrem, kogelkopkoppeling, met lichten

Speciale uitrusting voor SplitMaster 9

Artikelnr.	Omschrijving
F0001660	3-voudig kloofmes (Ø 10-40 cm) ¹⁾
F0001661	6-voudig kloofmes (Ø 10-40 cm) ¹⁾
F0002663	4-voudig kloofmes (Ø 0-35 cm) ¹⁾ , in serie
F0003307	Urenteller voor machines met e-aandrijving
F0001806	Urenteller voor machines met Z-aandrijving (Reedcontact), met toerentalweergave
F0001482	Urenteller voor machines met benzinemotoraandrijving
Z2000635	Cardanas Walterscheid W-Line

¹⁾centraal klievende houtdiameter

Speciale uitrusting voor SplitMaster 9

Enkel bij de eerste uitrusting mogelijk, incl. montage.

Artikelnr.	Omschrijving
V	Meerprijs voor maximale houtbloklengte 100 cm
T	Tractorrijdstel max. 10 km/uur zonder reminstallatie. Transport op de openbare weg is niet toegestaan; enkel voor gebruik op privéterreinen (bv. de plaats waar het hout ligt). Kogelkopkoppeling, zonder lichten.
L	Lichtbalk
M	Meerprijs voor hydraulische kloofmesverstelling
A160	Particuliere toelating/particuliere gebruiksvergunning (wegcode)
D	Driepuntsophanging cat. I + II (voor machines met e-aandrijving)
B	Grote houtlegtafel (B x L: 990 x 950 mm) bij optie V in serie



SplitMaster 20

Ergonomische horizontale houtkniever.

Artikelnr.	Type	Aandrijving	Max. stempelsnelheid cm/s		Gewicht kg
			Voorloop niveau 1/niveau 2	Terugloop	
M6950	PZG	Trekker, benodigd vermogen 26 kW (34 pk), oliepompe met debiet 64/125 l/min bij 480 rpm vast gemonteerd	13 / 27	26	~ 750
M6955	E7,5D	7,5 kW e-motor 400 V, S6, CEE 16 A dubbelpomp	11 / 23	22	~ 770
M6965	PZG-E7,5D	• Trekker • 7,5 kW e-motor 400 V, S6, CEE 16 A dubbelpomp	13 / 27 11 / 23	26 22	~ 804
Y	SplitMaster met „Easy“-kniefmes (4-voudig kniefmes valt weg) en kantelhaak				

- Kniefkracht 20 t, met autospeed
- tot 6 houtblokken per keer
- Max. blok lengte 110 cm, cilinderslag 115 cm
- Aandrijving vanaf trekker: driepuntsophanging cat. I + II, cardanas noodzakelijk



SplitMaster 20 PZG met „Easy“-kniefmes (Y)

Speciale uitrusting voor SplitMaster 20

Enkel bij de eerste uitrusting mogelijk, incl. montage.

Artikelnr.	Omschrijving
L	Lichtbalk
T	Tractorrijdgestel max. 10 km/uur zonder reminstallatie, trekbus. Transport op openbare straten niet toegestaan; enkel voor gebruik op privéterrein (bv. de plaats waar het hout ligt). Zonder lichten
A160	Particuliere toelating/particuliere gebruiksvergunning (wegcode)
X	Diepliggende trekking met bovenliggende Z-aandrijving, of klantspecifieke disselhoopte

Speciale uitrusting voor SplitMaster 20

Artikelnr.	Omschrijving
F0002836	6-voudig kniefmes (Ø 15-40 cm) ¹⁾
F0002872	4-voudig kniefmes (Ø 0-40 cm) ¹⁾ , in serie
F0002873	„Easy“-kniefmes met kantelhaak (Ø 0-40 cm) ¹⁾
F0002179	Urenteller voor machines met e-aandrijving
F0002867	Tussenplaat tussen splijtobbe en houtoplegging (bij driepunt en rijdgestel)
F0001806	Urenteller voor machines met Z-aandrijving (Reedcontact), met toerentalweergave
Z2000653	Cardanas Walterscheid W-Line

¹⁾centraal knievende houtdiameter



SplitMaster 20 PZG optioneel met Easy-kniefmes (Y), onderstel 10 km tractorrijdgestel (T) en lichtbalk (L)

SplitMaster „Easy“

De SplitMaster 20, 26 en 30 omzetten in SplitMaster 20, 26 en 30 „Easy“ is kinderspel. Met het speciale „Easy“-kniefmes (optie Y) knieft u uw brandhout nog gemakkelijker. Standaard daarbij krijgt u tevens de praktische eenhandige kantelhaak voor ergonomisch werken. Het hout wordt door het „Easy“-kniefmes gedrukt. De onderste houtblokken hebben reeds de optimale groot-

te voor opslag en latere verdere verwerking. De bovenste, te grote houtblokken kunnen met de eenhandige kantelhaak moeiteloos van het kniefmes getrokken en tussentijds op de hefinrichting geplaatst worden, dan wel voor een verder kniefproces in het splijt kanaal gepositioneerd. Comfortabel werken en efficiënt brandhout kloven.



SplitMaster 20 optioneel met „Easy“-kniefmes en onderstel 10 km tractorrijdgestel.

SplitMaster 26

Ergonomische horizontale houtkliever.

Artikelnr.	Type	Aandrijving	Max. stempelsnelheid cm/s		Gewicht kg
			Voorloop niveau 1/niveau 2	Terugloop	
M8400SH	PZG	Trekker, benodigd vermogen 18-37 kW bij 300-650 rpm, oliepomp met max. litervermogen 87 l/min vast gemonteerd	15 / 32	28	~ 1.110
M8405H	E7,5D	7,5 kW e-motor 400 V, S6, CEE 16 A dubbelpomp	10 / 21	18	~ 1.130
M8410H	E15D	15 kW e-motor 400 V, S6, CEE 32A dubbelpomp	11 / 23	20	~ 1.150
M8415SH	PZGE7,5D	• Trekker • 7,5 kW e-motor 400 V, S6, CEE 16 A, dubbelpomp	15 / 32 10 / 21	28 18	~ 1.155
M8420SH	PZGE15D	• Trekker • 15 kW e-motor 400 V, S6, CEE 32A, dubbelpomp	15 / 32 11 / 23	28 20	~ 1.200
Y	SplitMaster met „Easy“-kliefmes (4-voudig kliefmes valt weg) en kantelhaak				

Speciale en speciale uitrusting: zie bladzijde 41-43.

- Kloofkracht 26 t, met autospeed
- Tot 8 houtblokken per keer
- Max. bloklengte 125 cm, cilinderslag 130 cm
- Ergonomische klooftafelhoogte 800 mm
- Driepuntsophanging cat. II
- Aandrijving vanaf trekker: cardanas noodzakelijk



SplitMaster 30
optioneel met tussenplaat en 6-voudig kliefmes

SplitMaster 30

Ergonomische horizontale houtkliever.

Artikelnr.	Type	Aandrijving	Max. stempelsnelheid cm/s		Gewicht kg
			Voorloop niveau 1/niveau 2	Terugloop	
M8450SH	PZG	Trekker, benodigd vermogen 18-37 kW bij 300-650 rpm, oliepomp met max. litervermogen 87 l/min vast gemonteerd	13 / 25	25	~ 1.130
M8455H	E7,5D	7,5 kW e-motor 400 V, S6, CEE 16 A dubbelpomp	8 / 16	16	~ 1.150
M8460H	E15D	15 kW e-motor 400 V, S6, CEE 32A dubbelpomp	9 / 18	18	~ 1.170
M8465SH	PZG-E7,5D	• Trekker • 7,5 kW e-motor 400 V, S6, CEE 16 A, dubbelpomp	13 / 25 8 / 16	25 16	~ 1.175
M8470SH	PZG-E15D	• Trekker • 15 kW e-motor 400 V, S6, CEE 32A, dubbelpomp	13 / 25 9 / 18	25 18	~ 1.220
Y	SplitMaster met „Easy“-kliefmes (4-voudig kliefmes valt weg) en kantelhaak				

Speciale en speciale uitrusting: zie bladzijde 41-43.

- Kloofkracht 30 t, met autospeed
- Tot 8 houtblokken per keer
- Max. bloklengte 125 cm, cilinderslag 130 cm
- Ergonomische klooftafelhoogte 800 mm
- Driepuntsophanging cat. II
- Aandrijving vanaf trekker: cardanas noodzakelijk

Speciale uitrusting voor SplitMaster 26 en 30

Enkel bij de eerste uitrusting mogelijk, incl. montage.

Artikelnr.	Omschrijving
DT	Tractorrijdgestel max. 10 km/uur zonder reminstallatie, trekklus. Transport op openbare straten niet toegestaan; enkel voor gebruik op privéterrein (bv. de plaats waar het hout ligt). Zonder lichten
L	Meerprijs voor grote houtlegtafel 1.400 x 2.000 mm, gewicht ca. 70 kg In combinatie met „Easy“-kloofmes (Y) niet mogelijk!
RCS	Tweehandse afstandsbediening (machine met hefinrichting) 12 V vereist; bij e-aandrijving is bijkomend F0002884 vereist!
FW	Lier met afstandsbediening, trekkracht 1.000 kg, kabel 40 m. Bij dwars tractorrijdgestel of opbouw van de lier bij voortslepend tractorrijdgestel wordt de trekkracht door toedoen van kantelgevaar tot 500 kg gereduceerd! Enkel bij aanwending met PTO te gebruiken, met max. 540 rpm; kan bij PZGE-machines in de e-bediening niet gebruikt worden!
C	Oliekoeler



Tweehandsebediening. Joystick voor hefinrichting en mesverstelling.



Oliekoeler (C) voor SplitMaster 26 / 30.



Groot persstuk voor probleemhout met 40% langere geleiding voor een langere levensduur

Speciale uitrusting voor SplitMaster 26 / 30

Artikelnr.	Omschrijving
F0003074	2-voudig kloofmes
F0003075	4-voudig kloofmes (Ø 0-50 cm) ¹⁾ , in serie
F0003044	6-voudig kloofmes (Ø 15-50 cm) ¹⁾
F0003069	8-voudig kloofmes (Ø 15-50 cm) ¹⁾
F0003141	„EASY“-kloofmes met kantelhaak
F0003121	Verlenging van de splijttobbe voor het kloven van korthout
F0003181	Tussenplaat tussen splijttobbe en houtoplegging, bij DT niet mogelijk
F0003383	Tussenplaat tussen splijttobbe en houtoplegging (F0003181) en splijttobbeverlenging voor kort hout (F0003121), bij DT niet mogelijk
F0003120	Meswisselinrichting
F0002027	Monteerbare lichteheid
F0002179	Urenteller voor machines met e-aandrijving
F0001806	Urenteller voor machines met Z-aandrijving (Reedcontact), met toerentalweergave
Z2000653	Cardanas Walterscheid W-Line
Z2000649	Cardanas Walterscheid W-Line voor tractorrijdgestel dwars DT

¹⁾ centraal klievende houtdiameter



Tussenplaat voor SplitMaster 30



Tractorrijdgestel DT met afneembare dissel voor SplitMaster.

Afstandsbedieningen voor SplitMaster 26 / 30

Enkel bij de eerste uitrusting mogelijk, incl. montage.

Artikelnr.	Omschrijving
E	Vorbereitung elektrisch, bikomend uitgerust met elektrische besturingsoptie voor opbouw door de klant met een kabel- of afstandsbediening. 12 V-aansluiting noodzakelijk. De machine is handmatig met een tweekhandsschakeling bedienbaar.
F0002884	Spanningsomzetter RC/CC 230 V - 12 V (bijkomend optie E) enkel bij e-aandrijving
F0002885	Afstandsbediening „RCS“ (bijkomend bij optie E)
F0002886	Kabelbediening „CC“ (bijkomend bij optie E) ¹⁾
F0002887	Kabelbediening voet „CCF“ (bijkomend bij optie E) ¹⁾
F0002888	Draadloze bediening „RC“ (bijkomend bij optie E) ¹⁾
F0002889	Draadloze bediening voet „RCF“ (bijkomend bij optie E) ¹⁾

¹⁾ Machines met deze besturingsopties mogen enkel met een kraan gevuld worden. De montage van de besturing moet door de klant op de plaats van bijvulling (kraan, trekker) uitgevoerd worden.



SplitMaster 30 met verrijdbaar onderstel/wielstel

Professionele horizontale houtkliever. Mobiel gebruik

Artikelnr.	Type	Aandrijving	Max. stempelsnelheid cm/s		Gewicht kg
			Voorloop niveau 1/niveau 2	Terugloop	
M6652 ST13H	PZG	Trekker, benodigd vermogen 18-37 kW bij 300-650 rpm, oliepompe met max. litervermogen 87 l/min vast gemonteerd	12 / 15	25	~ 1.300
M6667 ST13H	PZG-E7,5D	• Trekker • 7,5 kW e-motor 400 V, S6, CEE 16 A dubbelpomp	12 / 25 8 / 16	25 16	~ 1.390
M6672 ST13H	PZG-E15D	• Trekker • 15 kW e-motor 400 V, S6, CEE 32A dubbelpomp	12 / 25 9 / 18	25	~ 1.420
M6662 T13H	D22	22 kW (30 pk) HATZ-dieselmotor bij 2100 rpm, Verbruik: 3,0-3,5 l/h, Tankinhoud: 30,0 l	8 / 17	17	~ 1.700
Y	SplitMaster met „Easy“-kliefmes (4-voudig kliefmes valt weg) en kantenhaak				

- Kloofkracht 30 t met autospeed
- Tot 8 houtblokken per keer
- Grote houtlegtafel
- Max. bloklengte 125 cm, cilinderslag 130 cm
- Aandrijving vanaf trekker: cardanas noodzakelijk
- Voortslepend rijdstel: tractorrijdstel max. 10 km/h, zonder reminstallatie, vaststelrem, trekking Ø 38 mm, trekkinghoogte verstelbaar en steunvoet, zonder lichten. Transport op de openbare weg is niet toegestaan; enkel voor gebruik op privéterreinen (bv. de plaats waar het hout ligt).



De SplitMaster 30 met voortslepend tractorrijdstel voor mobiel gebruik.



SplitMaster 30 met tractorrijdwerk.

Speciale uitrusting voor SplitMaster 30 verrijdbaar onderstel/wielstel

Enkel bij de eerste uitrusting mogelijk, incl. montage.

Artikelnr.	Omschrijving
T23	Toeslag voor slag 2,3 m bij tractorrijdstel max. 10 km/h zonder reminstallatie, vaststelrem. Transport op de openbare weg is niet toegestaan; enkel voor gebruik op privéterreinen (bv. de plaats waar het hout ligt). Zonder lichten. Gewicht: ca. 1.800 kg. Max. bloklengte 225 cm, cilinderslag 230 cm.
X	Laaggelegen trekoog met bovenliggende Z-aandrijving of klantspecifieke disselhogte
SAHL	Meerprijs voor straatrijdstel i.p.v. tractorrijdstel T13, met stootrem 80 km/h, in de hoogte verstelbare knikdissel, kogelkoppeling, met lichtbalk
G	Meerprijs voor hefinrichting met 2,3 m lengte en 2 slagcilinders
RCS	Tweehandse afstandsbediening (machine met hefinrichting)
L	Lichtbalk
A160	Particuliere toelating/particuliere gebruiksvergunning (wegcode)
MI108	Lagere prijs SplitMaster zonder hefinrichting

Afstandsbedieningen voor SplitMaster 30 met verrijdbaar onderstel/wielstel

Enkel bij de eerste uitrusting mogelijk, incl. montage.

Artikelnr.	Omschrijving
E	Voorbereiding elektrisch, bijkomend uitgerust met elektrische besturingsoptie voor opbouw door de klant met een kabel- of afstandsbediening. 12 V-aansluiting noodzakelijk. De machine is handmatig met een tweehandsschakeling bedienbaar.
F0002884	Spanningsomzetter RC/CC 230 V - 12 V (bijkomend optie E) enkel bij e-aandrijving
F0002885	Afstandsbediening „RCS“ (bijkomend bij optie E)
F0002886	Kabelbediening „CC“ (bijkomend bij optie E) ¹⁾
F0002887	Kabelbediening voet „CCF“ (bijkomend bij optie E) ¹⁾
F0002888	Draadloze bediening „RC“ (bijkomend bij optie E) ¹⁾
F0002889	Draadloze bediening voet „RCF“ (bijkomend bij optie E) ¹⁾

¹⁾ Machines met deze besturingsopties mogen enkel met een kraan gevuld worden. De montage van de besturing moet door de klant op de plaats van bijvulling (kraan, trekker) uitgevoerd worden.

Speciale uirusting voor SplitMaster 30 met verrijdbaar onderstel/wielstel

Artikelnr.	Omschrijving
F0002023	2-voudig kloofmes
F0002025	4-voudig kloofmes (Ø 0-50 cm) ¹⁾ , in serie
F0001939	6-voudig kloofmes (Ø 15-50 cm) ¹⁾
F0002024	8-voudig kloofmes (Ø 15-50 cm) ¹⁾
F0002773	„EASY“-kloofmes met kantenhaak
F0001666	Verlenging van de splijttobbe voor het kloven van korthout
F0002421	Tussenplaat tussen splijttobbe en houtoplegging
F0003169	Meswisselinrichting
F0002027	Monteerbare lichteenheid
F0002179	Urenteller voor machines met e-aandrijving
F0001806	Urenteller voor machines met Z-aandrijving (Reedcontact), met toerentalweergave
Z2000653	Cardanas Walterscheid W-Line

SplitMaster 40/55 Crane

Professionele horizontale houtkliever met laadkraan voor hout.

Artikelnr.	Type	Aandrijving	Max. stempelsnelheid cm/s		Gewicht kg
			Voorloop niveau 1/niveau 2	Terugloop	
M6360TK	40 PZG met kraan	Trekker, benodigd vermogen 44 kW, oliepomp met debiet 91/154 l/min bij 540 rpm	11 / 19	28	~ 4.300
M6380TK	55 PZG met kraan	Trekker, benodigd vermogen 44 kW, oliepomp met debiet 91/154 l/min bij 540 rpm	8 / 13	20	~ 4.650

- Kloofkracht 40 t/55 t, met autospeed
- Max. houtbloklengte 125 cm (tot 250 cm mogelijk)
- Kloofmes 4-voudig SplitMaster 40 (Ø 0-50 cm), SplitMaster 55 (Ø 40-90 cm)
- Hydraulische kloofmesverstelling
- Hydraulische installatie met axiale pomp (hogedrukhydraulica)
- Besturing vanop hoge zitplaats
- Storingsbestendige draadloze bediening
- Aandrijving vanaf trekker: cardanas noodzakelijk
- Tractorrijdgestel 10 km/h, vaststelrem, trekkinghoogte verstelbaar (700 mm)
- Laadkraan voor hout: telescoophendel, 6,7 m reikwijdte, max. slaglast 414 kg,
- Zwenkhoek 380°, grijperopening 1,24 m, grijpergewicht 86 kg, kraangewicht 1.029 kg (enkel bij TK-modellen). De hydraulische aandrijving voor de kraan is in de machine ingebouwd.



SplitMaster 40 / 55 Crane in transportopstelling.



SplitMaster 55 Crane. De laadkraan heft stammen tot een gewicht van 1.200 kg in de splijtgroef.

SplitMaster 40/55

Professionele horizontale houtkliever met draadloze afstandsbediening.

Artikelnr.	Type	Aandrijving	Max. stempelsnelheid cm/s		Gewicht kg
			Voorloop niveau 1/niveau 2	Terugloop	
M6365TRC	40 PZG	Trekker, benodigd vermogen 44 kW, oliepomp met debiet 91/154 l/min bij 540 rpm	11 / 19	28	~ 2.900
M6385TRC	55 PZG	Trekker, benodigd vermogen 44 kW, Oliepomp met debiet 91/154 l/min bij 540 rpm	8 / 13	20	~ 3.250

Speciale uitrusting voor SplitMaster 40 / 55

Enkel bij de eerste uitrusting mogelijk, incl. montage.

Artikelnr.	Omschrijving
T26	Toeslag voor slag 2,65 m voor max. bloklengte 2,5 m met mogelijkheid tot mechanisch uitschakelen 1,30 m, incl. tractorrijdgestel max. 10 km/h zonder reminstallatie, vaststelrem. Transport op de openbare weg is niet toegestaan; enkel voor gebruik op privéterreinen (bv. de plaats waar het hout ligt). Zonder lichten.
SD26	Meerprijs voor 2,65 m voor max. houtlengte incl. straatrijdgestel 80 km/h, ABS-persluchtrem, licht, met mechanische uitschakelmogelijkheid 1,30 m
RCF	Meerprijs voor draadloze afstandsbediening met voetbediening (voor M6365TRC en M6385TRC)
A406	Particuliere toelating/particuliere gebruiksvergunning (wegcode)
L	Lichtbalk (voor machines met tractorrijdgestel)

Speciale uitrusting voor SplitMaster 40 / 55

Artikelnr.	Omschrijving
F001824	Kloofmes 2-voudig voor SplitMaster 40 Crane
F0002505	Kloofmes 4-voudig voor SplitMaster 40 Crane, in serie
F0001815	6-voudig kloofmes voor SplitMaster 40 Crane (Ø 15-50 cm) ¹⁾
F0001922	Kloofmes 2-voudig voor SplitMaster 55 Crane
F0002506	Kloofmes 4-voudig voor SplitMaster 55 Crane (in serie)
F0001887	6-voudig kloofmes voor SplitMaster 55 Crane (Ø 40-90 cm) ¹⁾
F0001912	Ringmes 12-voudig voor korthout (max. 50 cm) tot max. Ø 60 cm voor SplitMaster 55 Crane
F0001923	Hout oplegtafel 1.400 x 2.000 mm (L x B)
F0001924	Hout oplegtafel incl. verlenging 1.900 x 2.000 mm (L x B)
Z1930070	Cardanas

¹⁾ centraal klievende houtdiameter



Het hydraulisch verstelbare kloofmes voor krachtig kloven van het splijthout.



De stempel drukt het splijthout met meer dan 40 / 55 t door het kloofmes.

AutoSplit

Het aanstekelijke kloofidee. Om de drie seconden splijt het V-vormige kloofmes rond of vierkant hout tot kachelklaar aanmaakhout. Het verpakken kunt u er in een handomdraai bij doen: losliggend of keurig gelaagd in een netzak.



Voordelen in een oogopslag

- Hoge bedrijfsveiligheid door puur **hydraulische aangestuurde invoer**
- Optimaal arbeidsverloop door lange **geleidingsinrichting voor houtinvoer** (2,3 m)
- Pragmatische **aanbouwmogelijkheden** van de verpakkingseenheid



Bekijk zelf hoe Posch- machines werken:

Bestel gewoon onze product-dvd of kijk rechtstreeks op internet onder:
www.posch.com/video





AutoSplit 250

Creëert en verpakt kachelklare aanmaakblokken.

Artikelnr.	Type	Aandrijving	Vermogen	Kliefcyclus	Gewicht kg
M6805	E 7,5	7,5 kW e-motor 400 V, S6, CEE 16A	max. 1,5 m ³ /h (ca. 75 zakken)	~ 4 sec.	~ 660
M6835	E 3D	3kW-e-motor 230 V, S6, tweetrapspomp	max. 1 m ³ /h (ca. 50 zakken)	~ 5 sec.	~ 630
M6800C	E 9	9 kW e-motor 400 V, S6, CEE 32 A, incl. oliekoeler	max. 2 m ³ /h (ca. 100 zakken)	~ 3 sec.	~ 682
M6810	PZG	Trekker, toerental aftakas 380 rpm, benodigde kracht 10 kW	max. 2 m ³ /h (ca. 100 zakken)	~ 3 sec.	~ 650
M6815	PZG-E 9	• Trekker • 9 kW e-motor 400 V, S6, CEE-32 A	max. 2 m ³ /h (ca. 100 zakken)	~ 3 sec.	~ 710
M6820	PZG-E 7,5	• Trekker • 7,5 kW e-motor 400 V, S6, CEE 16 A	max. 2 m ³ /h (ca. 100 zakken) max. 1,5 m ³ /h (ca. 75 zakken)	~ 3 sec. ~ 4 sec.	~ 695
M6845	PZGE-E 3D	• Trekker • 3kW-e-Motor 230 V, S6, dubbelpomp	max. 2 m ³ /h (ca. 100 zakken) max. 1 m ³ /h (ca. 50 zakken)	~ 5 sec. ~ 3 sec.	~ 695
M6830	B 15	15 kW-benzinemotor van Honda met e-starter, Verbruik: 3,0-3,5 l/h, Tankinhoud: 30,0 l	max. 2 m ³ /h (ca. 100 zakken)	~ 3 sec.	~ 740

De AutoSplit 250 verwerkt rond of vierkant hout (zacht hout) met een lengte van 160 tot 200 mm en een diameter van maximaal 250 mm (rond hout) resp. 200 x 200 mm (vierkant hout). Het V-vormige kloofmes levert 5 t kloofkracht (bij 230 V e-motor: 4 t), de invoer is niet getrapd en instelbaar van 0 tot 180 mm. Voor een optimaal en continu arbeidsverloop zorgt de 2,3 m lange sleuf voor houttoevoer. De inloopband met vering

houdt slijtage en krachtinspanning laag. De werkhogte kan rechtstreeks aan het gestel aangepast worden, hetgeen ergonomisch werken mogelijk maakt.

Tip: voor aanmaakhout van optimale kwaliteit dient de uitgangdiameter van het hout ten minste 15 cm te bedragen.



1 AutoSplit 250 met verpakkingssleuf voor gelaagde verpakking.



netzak 25 kg met aanmaakhout in losse verpakking (2) alsook netzakken 10 kg met aanmaakhout in gelaagde verpakking (1).

Verpakkingssysteem voor AutoSplit 250

Opgelet! De basismachine is zonder verpakkingssysteem uitgerust; gelieve het gewenste systeem te kiezen.

Artikelnr.	Omschrijving
F0002827	Verpakkingssleuf (voor gelaagde verpakking) 1
F0002828	Verschuifbaar kader per tweeën (voor losse verpakking) 2
Z9900554	Netzak 25 kg (50 x 80 cm), 100 stuks (enkel voor losse verpakking) 2
Z9900550	Netzak 10 kg (40 x 60 cm), 100 stuks (voor gelaagde en losse verpakking) 1 + 2

Speciale uitrusting voor AutoSplit 250

Enkel bij de eerste uitrusting mogelijk, incl. montage.

Artikelnr.	Omschrijving
S	Machine-uitvoering voor korthout 12-15 cm
D	Driepuntsophanging voor elektrische machines
C	Oliekoeler voor permanent gebruik (vanaf 4 uur)
E	Eenvoudige kling voor aanmaakhout uit planken of schaalhout

Speciale uitrusting voor AutoSplit 250

Artikelnr.	Omschrijving
F0002179	Urenteller voor machines met e-aandrijving
F0001806	Urenteller voor machines met Z-aandrijving (Reedcontact), met toerentalweergave
F0002840	Aanschroefset voor ombouwen van lang naar korthout 12-15 cm
Z2000636	Cardanas Walterscheid W-Line



in de kern van de machine wordt rond of vierkant hout alle drie seconden meermaals door het V-vormige kloofmes 1 gekloofd en tot kachelklaar aanmaakhout verwerkt.



Ook van vierkant hout maakt de AutoSplit 250 spelenderwijze kachelklaar aanmaakhout.

Cirkelzagen

De veilige zaagmachine. Zagen en veiligheid – dat hoort samen. In het robuuste en ergonomische zagengamma van Posch bevindt zich veiligheid zodoende op de eerste plaats. Of het nu over tafelwipzagen, wipzagen of roltafelzagen gaat: ze zijn voor generaties gebouwd. Nieuw en uniek is de wipzaag GS en de wipzaag GS Duo. Met de geïntegreerde beschermingsinrichting beschikken ze bijkomend over het GS-teken, dat voor 'geteste veiligheid' staat.



Voordelen in een oogopslag

- **Vlot lopende en stabiele wip** voor veilig snijden
- **Verstelbare wipgreep** en de verbeterde demping zorgen voor het beste bedieningscomfort
- De constructie van de wip verhindert dat het hout verdraait
- Robuuste en compacte bouwwijze in **volledig stalen uitvoering** voor een lange levensduur
- **Grote transportwielen Ø 300 mm**
- **GS-model:** de geïntegreerde **beschermingsbekleding** voorkomt dat men tijdens het snijden per abuis naar het zaagblad grijpt.
- **Wipzaag GS Duo:** met **duozaagbladsysteem** tot 2-maal sneller



Bekijk zelf hoe Posch-machines werken:

Bestel gewoon onze product-dvd of kijk rechtstreeks op internet onder:
www.posch.com/video



Cirkelzagen

Veelzijdig en praktisch



1 In serie met overlangse snede bestaand uit: kloofwig, kloofwighouding gepast voor zaagblad Ø 700 mm, beschermingskap en langsaanslag.



2 Veilige langsnedenbescherming, die zich na voorafgaande instelling automatisch aan de houtafmetingen aanpast.



3 De in de hoogte verstelbare wiggreep zorgt voor de best mogelijke ergonomie.



6 Comfortabele tafelontgrendeling voor soepel omstellen van tafel- naar wipopstelling zonder dat gereedschap benodigd is. Tafelgrootte: 1.250 x 850 mm.



5 Grote transportwielen Ø 300 mm.



4 Vlot lopende en stabiele wip voor veilig snijden. De constructie van de wip verhindert dat het hout verdraait.



Tafelwipzaag TWE 5,5 C+



Tafelwipzaag TWKE 7,5

Tafelwipzaag Compact Plus

De allround-cirkelzaag voor huis en tuin.

Artikelnr.	Type	Aandrijving	Gewicht kg
M1230H	TWE 5,5 C+	5,5 kW e-motor 400 V, S6, CEE 16 A	~ 210
W	Meerprijs voor cirkelzaag met een WIDIA-cirkelzaagblad, 84 tanden (Z1300103), i.p.v. het standaard cirkelzaagblad. Voordeel: 50% hogere snijprestatie bij hard hout, geluidsdempend		

Speciale en speciale uitrusting: zie bladzijde 57.
Cirkelzaagbladen: zie bladzijde 66-67.

- Rechtstreekse aandrijving: zaagblad is rechtstreeks op de motoras gemonteerd
- Schakelaar met motorbescherming en fase wisselsysteem
- Zaagblad met chroomlegering Ø 700 mm
- Max. zaagdiameter: 215 mm in tafelopstelling, 240 mm in wipopstelling
- in serie met overlangse snede bestaand uit: kloofwig, kloofwighouding gepast voor zaagblad Ø 700 mm, beschermingskap en langsaanslag
- Verrijdbaar op twee volledig rubberen wielen Ø 300 mm

Tafelwipzaag met V-riemaandrijving

De allround-cirkelzaag voor huis en tuin.

Artikelnr.	Type	Aandrijving	Gewicht kg
M1211H	TWKE 5,5	5,5 kW e-motor 400 V, S6, CEE 16 A, twee V-riemen	~ 219
M1212H	TWKE 7,5	7,5 kW e-motor 400 V, S6, CEE 16 A, twee V-riemen	~ 237
M1213H	TWKE 9	9 kW e-motor 400 V, S6, CEE 32 A, twee V-riemen met hoog vermogen	~ 243
W	Meerprijs voor cirkelzaag met een WIDIA-cirkelzaagblad, 84 tanden (Z1300103), i.p.v. het standaard cirkelzaagblad. Voordeel: 50% hogere snijprestatie bij hard hout, geluidsdempend		

Speciale en speciale uitrusting: zie bladzijde 57.
Cirkelzaagbladen: zie bladzijde 66-67.

- V-riemaandrijving voor optimale zaagsnelheid en hogere snijprestatie
- Schakelaar met motorbescherming en fase wisselsysteem
- Zaagblad met chroomlegering Ø 700 mm
- Max. zaagdiameter: 215 mm in tafelopstelling, 240 mm in wipopstelling
- in serie met overlangse snede bestaand uit: kloofwig, kloofwighouding gepast voor zaagblad Ø 700 mm, beschermingskap en langsaanslag
- Verrijdbaar op twee volledig rubberen wielen Ø 300 mm



Wipverlenging met rollen (F0002108), opdat ook langere houtblokken veilig vastgehouden kunnen worden.



Eenvoudig transport met volledig rubberen wielen Ø 300 mm.





tafelwipzaag TWZE 5,5

Tafelwipzaag met PTO-aandrijving

De allround-cirkelzaag voor huis en tuin.

Artikelnr.	Type	Aandrijving	Gewicht kg	
M1215H	TWZ	Trekker	~ 265	
M1219H	TWZE 5,5	• Trekker • 5,5 kW e-motor 400 V, S6, CEE 16 A	~ 307	
M1218H	TWZE 7,5	• Trekker • 7,5 kW e-motor 400 V, S6, CEE 16 A	~ 313	
M1217H	TWZE 9	• Trekker • 9 kW e-motor 400 V, S6, CEE 32A	~ 319	
W	Aufpreis für Kreissäge mit einem WIDIA-Kreissägeblatt, 84 Zähne (Z1300103), anstelle des serienmäßigen Kreissägeblattes. Vorteil: 50 % höhere Schnittleistung bei Hartholz, lärmindernd			

Speciale en speciale uitrusting: zie bladzijde 57.
Cirkelzaagbladen: zie bladzijde 66-67.

- Aandrijving vanaf trekker (opgenomen aandrijvingstoerental: 540 rpm) of gecombineerd met e-motor, schakelaar met faseomzetter
- V-riemaandrijving via oliebandaandrijving met twee aansluitingen 1 3/8"
- Zaagblad met chroomlegering Ø 700 mm
- Max. zaagdikte: 215 mm in tafelopstelling, 240 mm in wipopstelling
- Brandhoutsnede: zaag staat in trekkerrichting, langssnede: zaag staat dwars ten overstaan van trekker
- in serie met overlansse snede bestaand uit: kloofwig, kloofwighouding gepast voor zaagblad Ø 700 mm, beschermingskap en langsaanslag
- Noodstopkoppeling met mechanische rem in serie
- Driepuntsophanging cat. I + II, incl. transporthulp
- Aandrijving vanaf trekker: cardanas noodzakelijk

Tafelwipzaag met benzinemotor

De allround-cirkelzaag voor huis en tuin.

Artikelnr.	Type	Aandrijving	Gewicht kg	
M1250H	TWB 9,7	9,7 kW (13,2 PS) Briggs & Stratton, Vanguard-4-takt-benzinemotor, elektrische starter	~ 310	
W	Meerprijs voor cirkelzaag met een WIDIA-cirkelzaagblad, 84 tanden (Z1300103), i.p.v. het standaard cirkelzaagblad. Voordeel: 50% hogere snijprestatie bij hard hout, geluidsdempend			

Speciale en speciale uitrusting: zie bladzijde 57.
Cirkelzaagbladen: zie bladzijde 66-67.

- V-riemaandrijving via 4-takt-benzinemotor
- Zaagblad met chroomlegering Ø 700 mm
- Max. zaagdikte: 215 mm in tafelopstelling, 240 mm in wipopstelling
- Verrijdbaar op twee volledig rubberen wielen Ø 300 mm

Speciale uitrusting voor tafelwipzagen

Enkel bij de eerste uitrusting mogelijk, incl. montage.

Artikelnr.	Omschrijving
F0001817	Tractorrijdgestel 10 km/h, enkel voor Z- en ZE-aandrijving mogelijk

Speciale uitrusting voor tafelwipzagen

Artikelnr.	Omschrijving
F0002108	Wipverlenging met rollen
Z1310060	Ontschorsblad Ø 600 mm, voor het toespitsen en schillen van houten stammen (wordt in stede van het cirkelzaagblad ingebouwd)
Z2000635	Cardanas Walterscheid W-Line
F0003540	Urenteller voor Z-/ZE-aandrijving (Reedcontact)
F0002791	Aansluiting voor zagemeelafzuiging 100 mm voor model „G” met e-aandrijving
F0002908	Aansluiting voor zagemeelafzuiging 100 mm voor model „G” met Z-aandrijving
F0003092	Transporthulp (in serie bij machines met driepuntsophanging)



Comfortabel transport middels driepuntsophanging



Transporthulp bij tafelwipzaag met PTO-aandrijving



Langssnede met de tafelwipzaag met PTO-aandrijving

Wipzaag

Robuust en veilig



Robuuste en compacte bouwwijze in volledig stalen uitvoering voor een lange levensduur.



Wipzaag met optie (S): de geïntegreerde beschermingsbekleding voorkomt dat men tijdens het snijden per abuis naar het zaagblad grijpt. In de hoogte verstelbare wipgreep.



De in de hoogte verstelbare wipgreep zorgt voor de best mogelijke ergonomie.



Wipzaag met V-riemaandrijving en optie (S)



Grote transportwielen Ø 300 mm.



Wipzaag met optie (S): indicatie van de houtlengte, voor gelijkmatige blok lengte



Vlot lopende en stabiele wip voor veilig snijden. De constructie van de wip verhindert dat het hout verdraait.



Wipzaag WE 5,5 C+



Wipzaag WE5,5C+ GS-model



Wipzaag WB 9,7

Wipzaag Compact Plus

Robuuste brandhoutzaag

Artikelnr.	Type	Aandrijving	Gewicht kg
M1361G	WE 5,5 C+	5,5 kW e-motor 400 V, S6, CEE 16 A	~ 150
S	Toeslag voor GS-model • Geïntegreerde beschermingsbekleding, die voorkomt dat men tijdens het snijden per abuis naar het zaagblad grijpt. • Indicatie van de houtlengte		~ 8
W	Meerprijs voor cirkelzaag met een WIDIA-cirkelzaagblad, 84 tanden (Z1300103), i.p.v. het standaard cirkelzaagblad. Voordeel: 50% hogere snijprestatie bij hard hout, geluidsdepend		

Speciale en speciale uitrusting: zie bladzijde 61.
Cirkelzaagbladen: zie bladzijde 66-67.

- Rechtstreekse aandrijving: zaagblad is rechtstreeks op de motoras gemonteerd
- Schakelaar met motorbescherming en fase wisselsysteem
- Zaagblad met chroomlegering Ø 700 mm
- Max. zaagdiameter 240 mm
- Vrijrijdbaar op twee volledig rubberen wielen Ø 300 mm
- Optioneel GS-model: geïntegreerde beschermingsbekleding en indicatie van de houtlengte

Wipzaag met benzinemotor

Robuuste brandhoutzaag

Artikelnr.	Type	Aandrijving	Gewicht kg
M1245G	WB 9,7	9,7 kW (13,2 PS) Briggs & Stratton, Vanguard-4-takt-benzine-motor, elektrische starter	~ 243
W	Meerprijs voor cirkelzaag met een WIDIA-cirkelzaagblad, 84 tanden (Z1300103), i.p.v. het standaard cirkelzaagblad. Voordeel: 50% hogere snijprestatie bij hard hout, geluidsdepend		

Speciale en speciale uitrusting: zie bladzijde 61.
Cirkelzaagbladen: zie bladzijde 66-67.

- V-riemaandrijving via 4-takt-benzinemotor
- Zaagblad met chroomlegering Ø 700 mm
- Max. zaagdiameter 240 mm
- Vrijrijdbaar op twee volledig rubberen wielen Ø 300 mm
- Incl. transporthulp





Wipzaag WKE 5,5

Wipzaag met V-riemaandrijving

Robuuste brandhoutzaag

Artikelnr.	Type	Aandrijving	Gewicht kg	
M1356G	WKE 5,5	5,5 kW e-motor 400 V, S6, CEE 16 A, twee V-riemen	~ 170	
M1349G	WKE 7,5	7,5 kW e-motor 400 V, S6, CEE 16 A, twee V-riemen	~ 190	
M1350G	WKE 9	9 kW e-motor 400 V, S6, CEE 32 A, twee V-riemen met hoog vermogen	~ 205	
S	Toeslag voor GS-model • Geïntegreerde beschermingsbekleding, die voorkomt dat men tijdens het snijden per abuis naar het zaagblad grijpt. • Indicatie van de houtlengte		~ 8	
W	Meerprijs voor cirkelzaag met een WIDIA-cirkelzaagblad, 84 tanden (Z1300103), i.p.v. het standaard cirkelzaagblad. Voordeel: 50% hogere snijprestatie bij hard hout, geluidsdeempend			

Speciale en speciale uitrusting: zie bladzijde 61.
Cirkelzaagbladen: zie bladzijde 66-67.

- V-riemaandrijving voor optimale zaagsnelheid en hogere prestatie per uur
- Schakelaar met motorbescherming en fase wisselsysteem
- Zaagblad met chroomlegering Ø 700 mm
- Max. zaagdiameter 240 mm in wipopstelling
- Verrijdbaar op twee volledig rubberen wielen Ø 300 mm
- Optioneel GS-model: geïntegreerde beschermingsbekleding en weergave van houtlengte



Wipzaag WKE 5,5 GS



Wipzaag TWZE 5,5 met transporthulp

Wipzaag et PTO-aandrijving

Robuuste brandhoutzaag

Artikelnr.	Type	Aandrijving	Gewicht kg	
M1365G	WZ	Trekker	~ 186	
M1370G	WZE 5,5	• Trekker • 5,5 kW e-motor 400 V, S6, CEE 16 A	~ 228	
M1379G	WZE 7,5	• Trekker • 7,5 kW e-motor 400 V, S6, CEE 16 A	~ 238	
M1389G	WZE 9	• Trekker • 9 kW e-motor 400 V, S6, CEE 32A	~ 254	
S	Toeslag voor GS-model • Geïntegreerde beschermingsbekleding, die voorkomt dat men tijdens het snijden per abuis naar het zaagblad grijpt. • Indicatie van de houtlengte		~ 8	
W	Meerprijs voor cirkelzaag met een WIDIA-cirkelzaagblad, 84 tanden (Z1300103), i.p.v. het standaard cirkelzaagblad. Voordeel: 50% hogere snijprestatie bij hard hout, geluidsdeempend			

Cirkelzaagbladen: zie bladzijde 66-67.

- Aandrijving vanaf trekker (opgenomen aandrijvingstoerental: 540 rpm) of gecombineerd met e-motor, schakelaar met faseomzetter
- V-riemaandrijving via oliebad aandrijving
- Zaagblad met chroomlegering Ø 700 mm
- Max. zaagdiameter 240 mm
- Driepuntsophanging cat. I + II, incl. transporthulp
- Aandrijving vanaf trekker: cardanas noodzakelijk
- Optioneel GS-model: geïntegreerde beschermingsbekleding en weergave van houtlengte



Wipzaag WZE 5,5 GS

Speciale uitrusting voor wipzagen

Enkel bij de eerste uitrusting mogelijk, incl. montage.

Artikelnr.	Omschrijving
F0001817	Tractorrijdgestel 10 km/h, enkel voor Z- en ZE-aandrijving mogelijk

Speciale uitrusting voor wipzagen

Artikelnr.	Omschrijving
Z2000635	Cardanas Walterscheid W-Line
F0003540	Urenteller voor Z-/ZE-aandrijving (Reedcontact)
F0002108	Wipverlenging met rollen
F0002791	Aansluiting voor zageelafzuiging 100 mm voor model „G” met e-aandrijving
F0002908	Aansluiting voor zageelafzuiging 100 mm voor model „G” met Z-aandrijving
F0003092	Transporthulp (in serie bij machines met driepuntsophanging)



Wipzaag met PTO-aandrijving voor mobiel gebruik



Wipzaag met optie (S): de geïntegreerde beschermingsbekleding voorkomt dat men tijdens het snijden per abuis naar het zaagblad grijpt.



de wipzaag laat zich via driepuntsophanging comfortabel en snel naar haar plaats van gebruik transporteren.

Wipzaag Duo

Robuuste brandhoutzaag met geïntegreerde beveiliging en duo-zaagbladsysteem.

Artikelnr.	Type	Aandrijving	Gewicht kg	
M1348 GSW	WKE 7,5 GS Duo	7,5 kW e-motor 400 V, S6, CEE 16 A, twee V-riemen	~ 264	

Speciale en speciale uitrusting: zie bladzijde 63.
Cirkelzaagbladen: zie bladzijde 66-67.

- Duosysteem met 2 cirkelzaagbladen voor 3 x 33 cm lange houtblokken in één proces. Hierdoor wordt bij bediening door 1 persoon een prestatieverhoging van ca. 70 % ten opzichte van traditionele wipzagen met 1 blad bereikt.
- 25 cm, 50 cm en andere afsnijdlengten kunnen op de oude vertrouwde wijze geproduceerd worden door er een zaagblad uit te nemen.
- V-riemaandrijving voor optimale snijdsnelheid en hogere prestatie per uur
- Schakelaar met motorbescherming en faseomkeerder
- 2 x zaagblad Widia Ø 700 mm
- Max. snijddiameter 240 mm
- Rijdbaar op twee volledig rubberen wielen Ø 400 mm
- GS-gecertificeerd



Wipzaag Duo WKZ 7,5 GS



Wipzaag Duo WKE 7,5 GS met optionele transportband 3 m (zie bladzijde 120)



Wipzaag Duo WZ GS

Wipzaag Duo met PTO-aandrijving

Bijkomende uitrusting voor wipzaag Duo PTO-aandrijving

Artikelnr.	Type	Aandrijving	Gewicht kg	
M1364 GSW	WZ GS Duo	Trekker	~ 268	
M1378 GSW	WZE 7,5 GS Duo	• Trekker • 7,5 kW e-motor 400 V, S6, CEE 16 A	~ 320	

Cirkelzaagbladen: zie bladzijde 66-67.

- Duosysteem met 2 cirkelzaagbladen voor 3 x 33 cm lange houtblokken in één proces. Hierdoor wordt bij bediening door 1 persoon een prestatieverhoging van ca. 70 % ten opzichte van traditionele wipzagen met 1 blad bereikt.
- 25 cm, 50 cm en andere afsnijdlengten kunnen op de oude vertrouwde wijze geproduceerd worden door er een zaagblad uit te nemen.
- Hoog presterende V-riemaandrijving via oliebad aandrijving
- Aandrijving vanaf trekker (opgenomen aandrijvingstoerental: 540 rpm), cardanas vereist of in combinatie met e-motor
- Schakelaar met motorbescherming en faseomkeerder
- 2 x zaagblad Widia Ø 700 mm
- Max. snijddiameter 240 mm
- Driepuntsophanging cat. I + II, incl. transporthulp
- GS-gecertificeerd

Speciale uitrusting voor wipzaag Duo met PTO-aandrijving

Artikelnr.	Omschrijving
Z2000635	Cardanas Walterscheid W-Line
F0003540	Urenteller voor Z-/ZE-aandrijving
F0003378	Aansluiting voor zageelafzuiging 100 mm voor e-aandrijving (bevat 2 stuks)
F0003475	Aansluiting voor zageelafzuiging 100 mm voor Z- en ZE-aandrijving (bevat 2 stuks)
F0003393	Dissel voor e-aandrijving
F0003396	Driepuntsophanging voor e-aandrijving



De geïntegreerde beschermingsbekleding voorkomt dat men tijdens het snijden per abuis naar het zaagblad grijpt.



Eenvoudig transport door volledig rubberen wielen van 400 mm.



Compacte bouwwijze in volledig stalen uitvoering voor een lange levensduur.



Roltafelzaag RE 5,5 C+

Roltafelzaag Compact Plus

Robuuste roltafelcirkelzaag

Artikelnr.	Type	Aandrijving	Gewicht kg	
M1117F	RE 5,5 C+	5,5 kW e-motor 400 V, S6, CEE 16 A	~ 160	
W	Meerprijs voor cirkelzaag met een WIDIA-cirkelzaagblad, 84 tanden (Z1300103), i.p.v. het standaard cirkelzaagblad. Voordeel: 50% hogere snijprestatie bij hard hout, geluidsdepend			

Speciale en speciale uitrusting: zie bladzijde 67.
Cirkelzaagbladen: zie bladzijde 66-67.

- Rechtstreekse aandrijving: zaagblad is rechtstreeks op de motoras gemonteerd
- Schakelaar met motorbescherming en fase wisselsysteem
- Zaagblad met chroomlegering Ø 700 mm
- Max. zaag diameter 240 mm
- Zaag met bescherming voor brandhoutsnede
- Tafelgrootte: 1.500 x 850 mm, tafelgeleiding met kogellagers
- Verrijdbaar op twee volledig rubberen wielen Ø 300 mm



Roltafelzaag RZ

Roltafelzaag met PTO-aandrijving

Robuuste roltafelcirkelzaag

Artikelnr.	Type	Aandrijving	Gewicht kg	
M1017H	RZ	Trekker	~ 240	
M1035H	RZE 5,5	• Trekker • 5,5 kW e-motor 400 V, S6, CEE 16 A	~ 280	
M1036H	RZE 7,5	• Trekker • 7,5 kW e-motor 400 V, S6, CEE 16 A	~ 290	
M1038H	RZE 9	• Trekker • 9 kW e-motor 400 V, S6, CEE 32A	~ 296	
W	Meerprijs voor cirkelzaag met een WIDIA-cirkelzaagblad, 84 tanden (Z1300103), i.p.v. het standaard cirkelzaagblad. Voordeel: 50% hogere snijprestatie bij hard hout, geluidsdepend			

Cirkelzaagbladen: zie bladzijde 66-67.

- Aandrijving vanaf trekker (opgenomen aandrijvingstoerental: 540 rpm) of gecombineerd met e-motor, schakelaar met motorbeveiliging en faseomzetter
- V-riemaandrijving via oliebad aandrijving met twee aansluitingen 1 3/8"
- Zaagblad met chroomlegering Ø 700 mm
- Max. zaag diameter 240 mm
- Zaag met bescherming voor brandhoutsnede
- Tafelgrootte: 1.500 x 850 mm, tafelgeleiding met kogellagers
- Noodstopkoppeling met mechanische rem in serie
- Driepuntsophanging cat. I + II, incl. transporthulp
- Aandrijving vanaf trekker: cardanas noodzakelijk

Roltafelzaag met V-riemaandrijving

Robuuste roltafelcirkelzaag

Artikelnr.	Type	Aandrijving	Gewicht kg	
M1027F	RKE 5,5	5,5 kW e-motor 400 V, S6, CEE 16 A, twee V-riemen	~ 174	
M1029F	RKE 7,5	7,5 kW e-motor 400 V, S6, CEE 16 A, twee V-riemen	~ 188	
M1030F	RKE 9	9 kW e-motor 400 V, S6, CEE 32 A, twee V-riemen met hoog vermogen	~ 200	
W	Meerprijs voor cirkelzaag met een WIDIA-cirkelzaagblad, 84 tanden (Z1300103), i.p.v. het standaard cirkelzaagblad. Voordeel: 50% hogere snijprestatie bij hard hout, geluidsdepend			

Speciale en speciale uitrusting: zie bladzijde 67.
Cirkelzaagbladen: zie bladzijde 66-67.

- V-riemaandrijving voor optimale zaagsnelheid en hogere prestatie per uur
- Schakelaar met motorbescherming en fase wisselsysteem
- Zaagblad met chroomlegering Ø 700 mm
- Max. zaag diameter 240 mm
- Zaag met bescherming voor brandhoutsnede
- Tafelgrootte: 1.500 x 850 mm, tafelgeleiding met kogellagers
- Verrijdbaar op twee volledig rubberen wielen Ø 300 mm



Roltafelzaag RKE 5.5



Vlot lopende tafelgeleiding met kogellagers voor optimaal bedieningscomfort.



Optioneel: langsnede-uitrusting (F0002394 of F0001639)



Roltafelzaag met gecombineerde PTO RZE 5,5

Speciale uitrusting voor roltafelzagen

Enkel bij de eerste uitrusting mogelijk, incl. montage.

Artikelnr.	Omschrijving
F0001817	Tractorrijdgestel 10 km/h, enkel voor Z- en ZE-aandrijving mogelijk

Speciale uitrusting voor roltafelzagen

Artikelnr.	Omschrijving
F0003301	Langsnedenuitrusting voor roltafelzagen met zaagbladdiameter 600-700 mm, bestaand uit splijtwig, splijtwigopname, beschermkap en langsaanslag
Z1310060	Ontschorsblad Ø 600 mm, voor het toespitsen en schillen van houten stammen (wordt in stede van het cirkelzaagblad ingebouwd)
F0003540	Urenteller voor machines met Z-/ZE-aandrijving (Reedcontact)
F0002860	Aansluiting voor zagemeelafzuiging 100 mm voor model „F” met e-aandrijving
Z2000635	Cardanas Walterscheid W-Line

Cirkelzaagbladen



WIDIA-cirkelzaagblad, hogere snijprestatie, geluids-dempend



Cirkelzaagblad met chroomlegering

WIDIA-cirkelzaagbladen – boring 30 mm

Cirkelzaagblad met laag van hard metaal

Voordeel: hogere snijprestatie bij hard hout, langere periodes van inactiviteit, geluidsdempend.

Artikelnr.	Omschrijving
Z1300019	Cirkelzaagblad Ø 400 mm voor brandhoutsnede; 60 tanden
Z1300031	Cirkelzaagblad Ø 500 mm voor het kantknippen en voor brandhoutsnede; 36 tanden
Z1300042	Cirkelzaagblad Ø 500 mm voor brandhoutsnede; 72 tanden
Z1300073	Cirkelzaagblad Ø 600 mm voor brandhoutsnede; 78 tanden
Z1300103	Cirkelzaagblad Ø 700 mm voor brandhoutsnede; 84 tanden
Z1300107	Cirkelzaagblad Ø 750 mm voor brandhoutsnede; 90 tanden
Z1300121	Cirkelzaagblad Ø 800 mm voor brandhoutsnede; 96 tanden
Z1300105	Cirkelzaagblad Ø 700 mm voor brandhoutsnede; 42 tanden
Z1300072	Cirkelzaagblad Ø 600 mm voor brandhoutsnede; 40 tanden
S0265	Meerprijs voor grotere boring

WIDIA-cirkelzaagbladen – boring 40 mm / 50 mm

Cirkelzaagblad met laag van hard metaal

Voordeel: hogere snijprestatie bij hard hout, langere periodes van inactiviteit, geluidsdempend.

Artikelnr.	Omschrijving
Z1300130	Cirkelzaagblad Ø 900 mm voor brandhoutsnede; 96 tanden, boring 40 mm
Z1300191	Cirkelzaagblad Ø 1.000 mm voor brandhoutsnede; 106 tanden, boring 50 mm

Cirkelzaagblad – met chroomlegering, boring 30 mm

Artikelnr.	Omschrijving
Z1300010	Cirkelzaagblad Ø 400 mm voor het kantknippen; 80 tanden
Z1300030	Cirkelzaagblad Ø 500 mm voor het kantknippen; 80 tanden
Z1300050	Cirkelzaagblad Ø 600 mm voor brandhoutsnede; 56 tanden
Z1300055	Cirkelzaagblad Ø 600 mm voor brandhoutsnede; 80 tanden
Z1300080	Cirkelzaagblad Ø 700 mm voor brandhoutsnede; 56 tanden
Z1300081	Cirkelzaagblad Ø 700 mm voor het kantknippen; 80 tanden
S0265	Meerprijs voor grotere boring

Cirkelzaagbladen – chroom-vanadium, boring 30 mm

Langere inactiviteit van het cirkelzaagblad

Artikelnr.	Omschrijving
Z1300020	Cirkelzaagblad Ø 400 mm voor het kantknippen; 80 tanden
Z1300035	Cirkelzaagblad Ø 500 mm voor het kantknippen; 80 tanden
Z1300040	Cirkelzaagblad Ø 500 mm voor brandhoutsnede; 60 tanden
Z1300060	Cirkelzaagblad Ø 600 mm voor brandhoutsnede; 56 tanden
Z1300090	Cirkelzaagblad Ø 700 mm voor brandhoutsnede; 56 tanden
Z1300110	Cirkelzaagblad Ø 750 mm voor brandhoutsnede; 56 tanden
S0265	Meerprijs voor grotere boring

Cirkelzaagbladen – met groepstanden (Hannibal), chroomlegering, boring 30 mm

Speciaal cirkelzaagblad voor langs- en kliefsnede

Artikelnr.	Omschrijving
Z1300045	Cirkelzaagblad Ø 500 mm; 42 tanden
Z1300070	Cirkelzaagblad Ø 600 mm; 40 tanden
Z1300100	Cirkelzaagblad Ø 700 mm; 40 tanden
S0265	Meerprijs voor grotere boring

Cirkelzaagbladen – met groepstanden (Hannibal), WIDIA, boring 30 mm

Speciaal cirkelzaagblad voor langs- en kliefsnede

Artikelnr.	Omschrijving
Z1300043	Cirkelzaagblad Ø 500 mm; 48 tanden
Z1300069	Cirkelzaagblad Ø 600 mm; 40 tanden
Z1300099	Cirkelzaagblad Ø 700 mm; 40 tanden
S0265	Meerprijs voor grotere boring



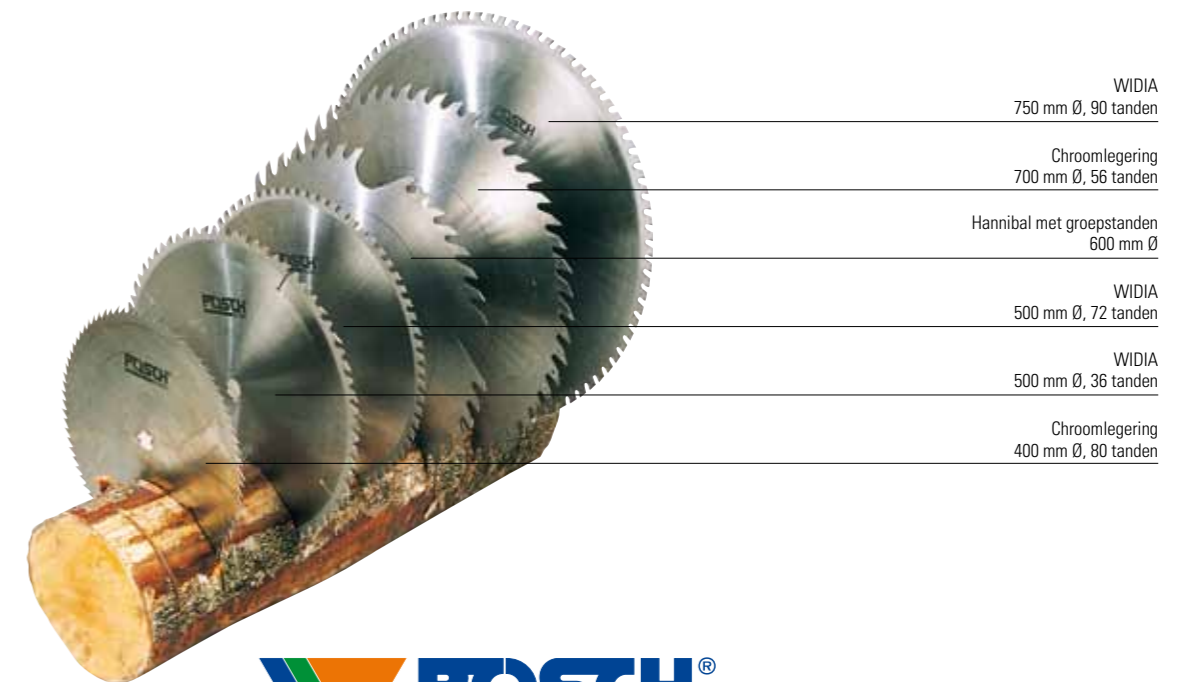
Ontschorsblad 600 mm Ø

Ontschorsblad

Artikelnr.	Omschrijving
Z1310060	Ontschorsblad Ø 600 mm, voor het toespitsen en schillen van houtstammen (wordt in plaats van het cirkelzaagblad ingebouwd)

Kloofwig

Artikelnr.	Omschrijving
F0000061	Kloofwig, compleet met opname voor zaagbladdiameter 350 tot 500 mm
F0000062	Kloofwig, compleet met opname voor zaagbladdiameter 550 tot 700 mm



WIDIA
750 mm Ø, 90 tanden

Chroomlegering
700 mm Ø, 56 tanden

Hannibal met groepstanden
600 mm Ø

WIDIA
500 mm Ø, 72 tanden

WIDIA
500 mm Ø, 36 tanden

Chroomlegering
400 mm Ø, 80 tanden

NIEUW

SmartCut EasyCut

Volautomatisch, comfortabel en veilig: dat geldt voor de SmartCut 700 met zijn unieke automatische houtaanvoer met SensoStart, voor nog meer rentabiliteit en een hoger bediencomfort. Veel vermogend, comfortabel en veilig: de EasyCut 700 enthousiasmeert met de nieuwe automatische zwaartekrachtaanvoer.

Voordelen in een oogopslag

EasyCut 700



- Optimaal bediencomfort, snelheid, kracht en veiligheid voor blok- en rondhout tot Ø 23 cm
- **Automatische zwaartekrachtaanvoer** (voor patentering aangemeld) en **geïntegreerde langsaanslag**
- Optimaal bediencomfort door **kogelgelagerde houtinvoerlade** met eindpositiedemping aan weerszijden en **hydraulisch aangedreven transportband**



SmartCut 700



- Volautomatische brandhoutzaag snijdt blok- en rondhout tot Ø 23 cm alle 2,4 of 2 seconden – met slechts één bediener
- SensoStart: **Snijdsysteem met zwaartekrachtaanvoer** (voor patentering aangemeld) en **automatische zaagstart** middels optische sensoren
- Extreem **hoge prestaties per uur tot 8 stère/u** – naargelang de houtdiameter en bloklengte door **max. tempo van 30 sneden/min** – mogelijk



Bekijk zelf hoe Posch-machines werken:

Bestel gewoon onze product-dvd of kijk rechtstreeks op internet onder:
www.posch.com/video



NIEUW

EasyCut 700

Performant, comfortabel en veilig: de met de hand bediende cirkelzaag-machine met lengteaanslag en automatische zwaartekrachtenaanvoer.



Artikelnr.	Type	Aandrijving	Gewicht kg (zonder TB)
M1445	ZS	Trekker, PTO-toerental 540 rpm Transportbandaandrijving via trekkerhydraulica	~ 410
M1450	Z	Trekker, PTO-toerental 540 rpm, Transportbandaandrijving via hydraulische installatie van de machine	~ 430
M1470	ZE7,5	• Trekker, PTO-toerental 540 rpm • 7,5 kW e-motor 400 V, S6, CEE 16A	~ 480

Incl. transportband 4 m (optie F4)



Het kernstuk van de EasyCut 700:
● Houtlade ● WIDIA-zaagblad



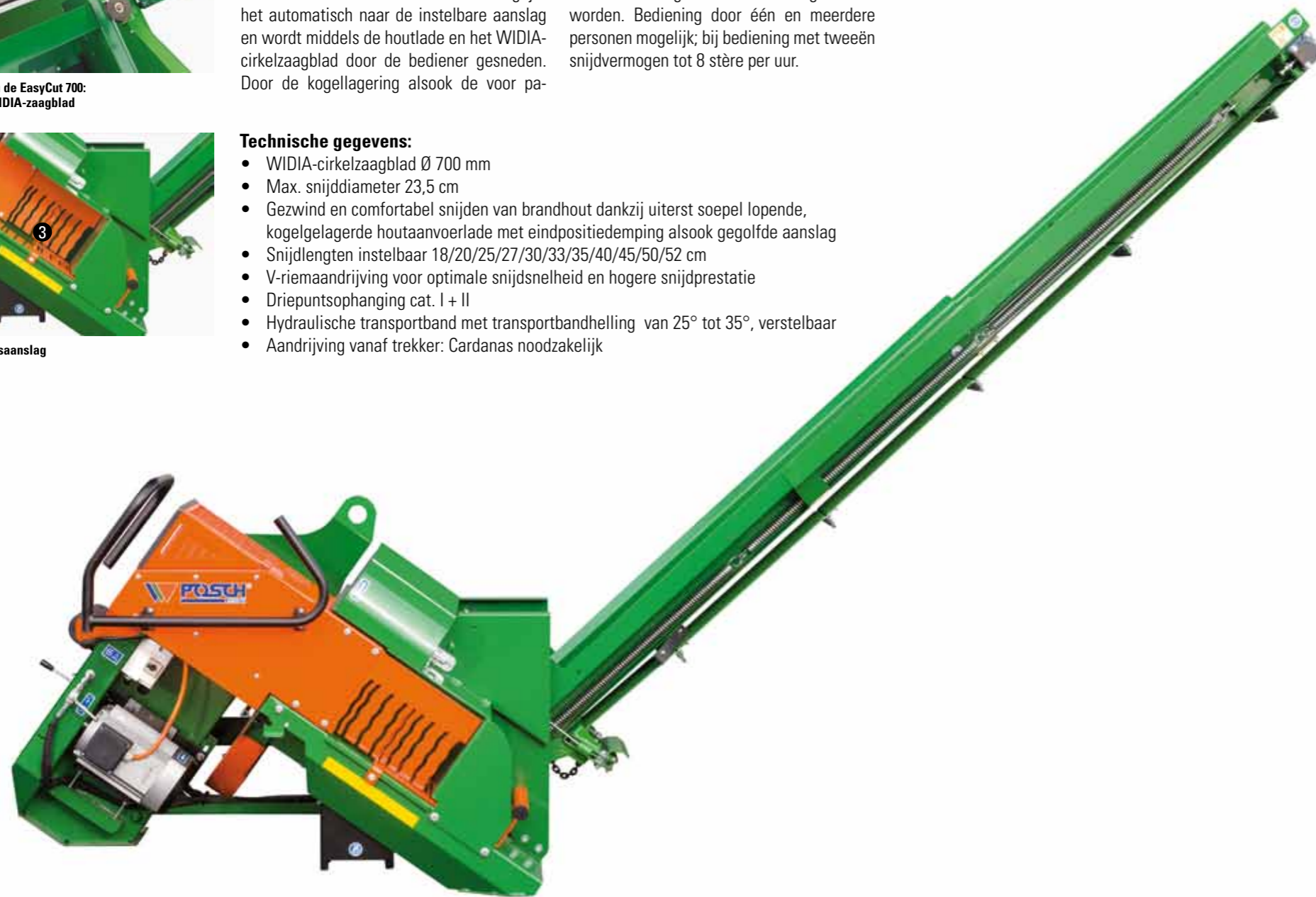
● Gegolfde langsaanslag

De met de hand bediende brandhoutzaag met automatische zwaartekrachtenaanvoer snijdt blok- en rondhout tot een doormeter van 23,5 cm. De bediener steekt het te snijden hout op een hoogte van 85 cm in de stilstande houtlade. Door de zwaartekracht glijdt het automatisch naar de instelbare aanslag en wordt middels de houtlade en het WIDIA-cirkelzaagblad door de bediener gesneden. Door de kogellagering alsook de voor pa-

tentering aangemelde, gegolfde aanslag is de houtlade zeer soepel bewegend om mee te werken. De afgewerkte houtblokken worden met de transportband verladen. Na het snijden glijdt het resterende te snijden hout naar de aanslag en kan er verder gesneden worden. Bediening door één en meerdere personen mogelijk; bij bediening met tweeën snijdvermogen tot 8 stère per uur.

Technische gegevens:

- WIDIA-cirkelzaagblad Ø 700 mm
- Max. snijddiameter 23,5 cm
- Gezwind en comfortabel snijden van brandhout dankzij uiterst soepel lopende, kogelgelagerde houtaanvoerlade met eindpositiedemping alsook gegolfde aanslag
- Snijdlengten instelbaar 18/20/25/27/30/33/35/40/45/50/52 cm
- V-riemaandrijving voor optimale snijdsnelheid en hogere snijdprestatie
- Driepuntsophanging cat. I + II
- Hydraulische transportband met transportbandhelling van 25° tot 35°, verstelbaar
- Aandrijving vanaf trekker: Cardanas noodzakelijk



EasyCut 700

Transportband

De machine is standaard met een transportband van 4 m uitgerust. Verdere transportbandlengten zijn volgens de tabel verkrijgbaar.

Artikelnr.	Omschrijving	Uitwerphoogte m	Gewicht
F15	Lagere prijs bij transportband 1,5 m	1	~ 60
F4	Enkelvoudige telescooptransportband 4,0 m, standaard	2,4	~ 130
F5	Toeslag voor 2-voudige telescooptransportband 5,0 m	2,8	~ 200

Bijkomende uitrusting voor EasyCut 700

Artikel-Nr.	Bezeichnung
F0003527	Urenteller voor Z- en ZE-aandrijving
F0003573	Aansluiting voor zagemeelafzuiging 100 mm
Z1300103	Stabiel WIDIA-cirkelzaagblad Ø 700 mm (84 tanden)
Z2000636	Cardanas Walterscheid
F0003571	Ombouwset van transportbandaandrijving via trekkerhydraulica naar transportbandaandrijving via hydraulische installatie van de machine



Compacte uitvoering, transportpositie.



Efficiënt werken met de nieuwe EasyCut 700.



CutMaster

Zagen die iets in gang zetten



Ruim bemeeten snijdzone, en de transportband kan vanaf de bedieningsplaats te allen tijde gestopt worden Ⓢ.



De comfortabele uitklapbare transportband is snel bedrijfsklaar.



Compacte en robuuste bouwwijze: met de klapbare transportband is de CutMaster eenvoudig met de trekker te transporteren.



CutMaster Comfort: hydraulische wipbediening voor snel en comfortabel brandhout snijden.



Met een lier kan de transportband comfortabel aangespannen worden.



De gemakkelijk te bedienen mechanische aanslag voor een welhaars traploze verstelling van de snijdlengte.



CutMaster Compact: wip met veondersteuning en optionele wipverlenging (F0002108) voor optimaal bediencomfort.



CutMaster 700 Comfort

CutMaster 700 Comfort

Robuust, veelvermogen brandhoutzaag met meer comfort. Zagen en laden.

Artikelnr.	Type	Aandrijving	Gewicht kg (zonder TB)
M1555	Z	Trekker, toerental aftakas 480 rpm	~ 515
M1565	E11	11 kW e-motor 400 V, S6, CEE 32A	~ 545
M1575	Z-E11	• Trekker, toerental aftakas 480 rpm • 11 kW e-motor 400 V, S6, CEE 32A	~ 560

Incl. transportband 4,2 m (optie F42)

- V-riemaandrijving voor optimale zaagsnelheid en hogere snijprestatie
- Max. zaagdiameter 240 mm
- WIDIA-cirkelzaagblad Ø 700 mm
- Hydraulisch aangestuurde wip met twee speciale intrekrollen voor snel en comfortabel snijden van brandhout
- Driepuntsophanging cat. I + II
- Hydraulische transportband 4,2 m, transportbandhelling hydraulisch verstelbaar van 22 tot 40°
- Aandrijving vanaf trekker: cardanas noodzakelijk

Transportband

De machine is standaard met een transportband van 4,2 m uitgerust. Verdere transportbandlengten zijn volgens de tabel verkrijgbaar.

Artikelnr.	Omschrijving	Uitwerphoogte m	Gewicht
F10	Lagere prijs bij transportband 1,0 m	0,9 – 1,2	~ 35
F35	Lagere prijs bij transportband 3,5 m	1,6 – 2,6	~ 100
F42	Transportband 4,2 m, in serie	1,9 – 3,1	~ 125
F50	Meerprijs bij transportband 5,0 m	2,2 – 3,6	~ 200

Speciale uitrusting voor CutMaster 700 Comfort

Enkel bij de eerste uitrusting mogelijk, incl. montage.

Artikelnr.	Omschrijving
DT	Tractorrijdgestel 10 km/h hydraulisch verstelbaar in de hoogte met steunwiel voor aankoppeling aan de tractor, dissel voor inhangen aan de driepuntsophanging, ~135 kg.
R	Speciale rollen in de wip

Speciale uitrusting voor CutMaster 700 Comfort

Artikelnr.	Omschrijving
F0002285	Houtaanslag voor snijdlengte 16 cm (niet verstelbaar)
F0002193	Urenteller voor Z- en ZE-aandrijving
F0002179	Urenteller voor e-aandrijving
F0002194	Aansluiting voor zagemeelafzuiging 100 mm
F0002195	Aansluiting voor zagemeelafzuiging 150 mm
Z1300103	WIDIA-cirkelzaagblad Ø 700 mm (84 tanden)
Z2000636	Cardanas Walterscheid W-Line
F0002196	Wipverlenging 60 cm met 4 intrekrollen
F0002283	Blik voor de wip



NIEUW

SmartCut 700

Compact, volautomatisch, comfortabel.
Volautomatische brandhoutzaag met het SensoStart-systeem.

Artikelnr.	Type	Aandrijving	Gewicht kg (zonder TB)
M1455	Z	Trekker, PTO-toerental 480 rpm tempo van 2,4 seconden	~ 650
M1475	ZE11	• Trekker, PTO-toerental 480 rpm • 11 kW e-motor 400 V, S6, CEE 32 A tempo van 2,4 seconden	~ 700

Incl. transportband 4 m (optie F4)



Het kernstuk van de SmartCut 700:
1 Houtlade 2 Langsaanslag 3 SensoStart-systeem
4 WIDIA-zaagblad Ø 700 mm

De volautomatische brandhoutzaag snijdt blok- en rondhout alle 2,4 of 2 seconden en bereikt met één bediener een vermogen tot 8 stère per uur (afhankelijk van de snijlengte en blokgrötte). De houtblokken met max. 1,2 m lengte worden op een ergonomische hoogte van 100 cm in de stilstaande houtlade geschoven en glijden door de zwaartekracht automatisch tegen de houtaanslag. Het voor patentering aangemelde SensoStart-systeem herkent met optische sensoren het

hout aan de aanslag en start het zaagproces met het WIDIA-zaagblad. Het afgesneden stuk wordt met de transportband afgevoerd; het resterende houtblok glijdt weer naar voren tegen de aanslag en de cyclus herbegint. Na de laatste snede blijft de houtlade in de aanvoerpositie staan en is ze gereed voor het volgende houtblok. Het zaagblad is te allen tijde gemakkelijk toegankelijk — het volstaat, simpelweg de klep te openen.

Technische gegevens:

- Hydraulisch bediende houtlade met houtvasthoudinrichting voor gezwind en comfortabel snijden van brandhout; automatische start middels optische sensoren (SensoStart)
- Hoogwaardig WIDIA-cirkelzaagblad Ø 700 mm, voor max. snijddiameter 23 cm
- Max. bloklengte 120 cm
- Snijlengten zonder gereedschap instelbaar op 18/20/25/27/30/33/35/40/45/50 cm
- V-riemaandrijving voor optimale snijdsnelheid en hogere snijprestatie
- Driepuntsophanging cat. I + II
- Hydraulische transportband met transportbandhelling van 25° tot 35°, verstelbaar
- Turbovariant met oliekoeler en 20% meer snijvermogen verkrijgbaar
- Aandrijving vanaf trekker: Cardanas noodzakelijk



Comfortabele houtaanvoer door de geringe hoogte en de beide rollen in de houtlade.



Gereedschapsloze verstelling van de langsaanslag.



Comfortabel transport middels driepuntsophanging.

Transportband

De machine is standaard met een transportband van 4,2 m uitgerust. Verdere transportbandlengten zijn volgens de tabel verkrijgbaar.

Artikelnr.	Omschrijving	Uitwerphoogte m	Gewicht
F15	Afslag bij transportband 1,5 m	1	~ 60
F4	Transportband 4 m, standaard	2,4	~ 130
F5	Toeslag bij transportband 5 m	2,8	~ 200

Speciale uitrusting voor SmartCut 700

Enkel bij de eerste uitrusting mogelijk, incl. montage.

Artikelnr.	Omschrijving
C	Turbovariant met oliekoeler en 25% meer zaagvermogen (ritme: 2 seconden)

Speciale uitrusting voor SmartCut 700

Artikelnr.	Omschrijving
F0003527	Urenteller voor Z- en ZE-aandrijving
F0003528	Afzuigaansluiting voor zagemeel 100 mm
F0003529	Afzuigaansluiting voor zagemeel 150 mm
Z1300102	Stabiel WIDIA-cirkelzaagblad Ø 700 mm (84 tanden)
Z2000636	Cardanas Walterscheid

SpaltFix

De alles-in-één-kloofmachine.

Snijden, kloven en laden – de 8 modellen van de SpaltFix-familie in een handomdraai. Vooreerst wordt het hout naar binnen getrokken, vervolgens naargelang het model met een kloofkracht tussen 10 en 41 t gekloofd en daarna via de transportband weggevoerd. Nieuw in ons programma: SplitControl, de automatische kloofmesverstelling met geïntegreerde opmeting van de houthoeveelheid.



Voordelen in een oogopslag

- Snijden, kloven en laden met 10 tot 41 t kloofkracht
- Houtverwerking van 28 tot 55 cm Ø, naargelang SpaltFix-model
- Dwarstransporteur en houtlegsysteem voor een optimale houtstapeling.
- Comfortabele besturing via **joystick**
- **Verscheidene kloofmesvarianten** voor tot 18 handzame houtblokken
- **Comfortabele afvoer** van de houtblokken door optimale transportbandvarianten.
- Nieuw: de **SpaltFix Vario**, die van grote houtstammen fijne houtblokken produceert, en dan nog met instelbare randlengte ook.



Bekijk zelf hoe Posch-machines werken:

Bestel gewoon onze product-dvd of kijk rechtstreeks op internet onder:
www.posch.com/video



SpaltFix

Typeoverzicht I

Vermogensberekening

De opgegeven vermogensberekening is een theoretische richtwaarde. Het bereikbare vermogen is van de houtsoort, de stapeling, het continue gebruik enz. afhankelijk.

Omrekeningstabel

1 vaste meter (vm) = ca. 1,4 stère (km³)

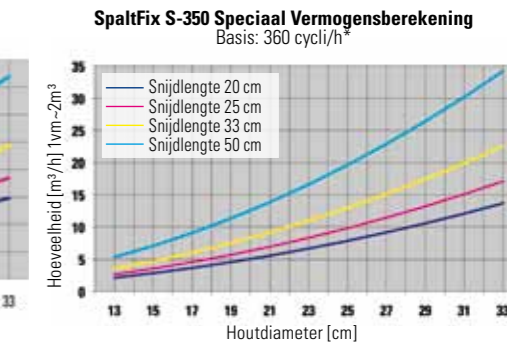
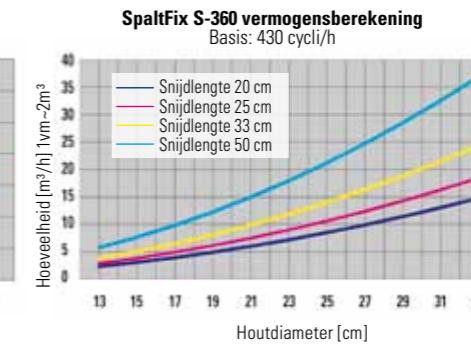
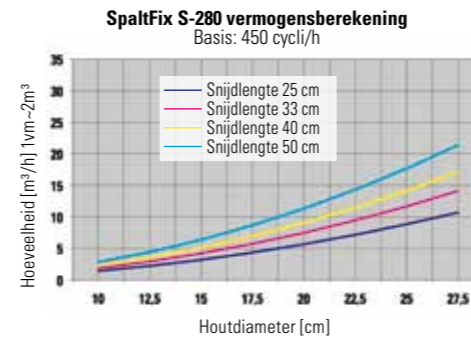
1 vaste meter (vm) = ca. 2,0—2,4 stapelmeter (m³)

1 stapelmeter (m³) = ca. 0,7 stère (m³)

De precieze omrekening is bijkomend van de houtdiameter en houtlengte afhankelijk.

Max. houtdiameter [cm]	
Zaagsysteem	
Transport	Driepuntsophanging cat. II
	Tractorrijdgestel
	Straatrijdgestel 80 km/h
Max. bloklengthe [cm]	
Max. aantal blokken	
Kloofkracht [t]	
Houtinvoer in basismachine	
Aandrijfmogelijkheden	Elektro kW
	PTO kW (pk)
	Diesel kW (pk)
Oliekoeler voor permanent gebruik	
Bedieningssysteem	
Optie voor houtstapeling	
Systeem voor zaagaanvoer	
Aanslagverluchting tijdens het snijden	
Houtfixering	
Houttransmissie van snijd- naar kliefproces	
Kloofmesverstelling	
SplitControl	
Boomstammanipulator	
Aansluiting dwarstransporteur (D) en transportband (T0) ingebouwd	
Speciale uitvoering: twee kloofmesvarianten in één machine	
Messysteem	Steekmes
	Kadermes
	Ringmes

● in serie ▼ optioneel



*De vermogensberekening is gebaseerd op het type ZE37.

28	35	35
WIDIA-zaagblad Ø 700 mm	WIDIA-zaagblad Ø 900 mm	WIDIA-zaagblad Ø 900 mm
●	●	
50	50	50
6	8	12
10	12	17
Invoerband 2 m	Invoerband 2 m	Invoerband 1 m
15	22	22 of 37
15 (20)	27 (37)	40 (54)
	▼	●
Eén hand	Joystick voor één hand	Joystick voor één hand
Hydraulische hefinrichting	Hydraulische ketting- en dwarstransporteur	Hydraulische ketting- en dwarstransporteur
handmatig	hydraulisch	hydraulisch
▼	●	Laser
Handmatige neerhouder	Hydraulische neerhouder	Hydraulische neerhouder
Zwaartekracht	Zwaartekracht	Zwaartekracht
handmatig	hydraulisch	hydraulisch
	▼ Enkel volumemeting	▼
	●	●
	●	●
●	●	●
		▼ max. 12-voudig (Ø 35 cm)

SpaltFix

Typeoverzicht II

Vermogensberekening

De opgegeven vermogensberekening is een theoretische richtwaarde. Het bereikbare vermogen is van de houtsoort, de stapeling, het continue gebruik enz. afhankelijk.

Omrekeningstabel

1 vaste meter (vm) = ca. 1,4 stère (km³)

1 vaste meter (vm) = ca. 2,0—2,4 stapelmeter (m³)

1 stapelmeter (m³) = ca. 0,7 stère (m³)

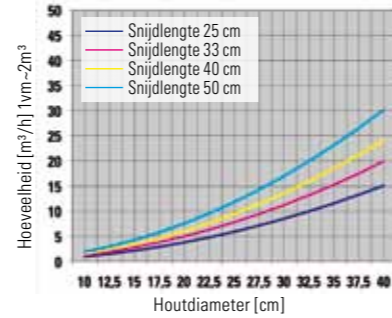
De precieze omrekening is bijkomend van de houtdiameter en houtlengte afhankelijk.

Max. houtdiameter [cm]	
Zaagsysteem	
Transport	Standmodel
	Tractorrijdgestel
	Straatrijdgestel 80 km/h
Max. blok lengte [cm]	
Max. aantal blokken	
Kloofkracht [t]	
Houtinvoer in basismachine	
Aandrijfmogelijkheden	Elektro kW
	PTO kW (pk)
	Diesel kW (pk)
Oliekoeler voor permanent gebruik	
Bedieningssysteem	
Optie voor houtstapeling	
Systeem voor zaagaanvoer	
Aanslagverluchting tijdens het snijden	
Houtfixering	
Houttransmissie van snijd- naar kliefproces	
Kloofmesverstelling	
SplitControl	
Boomstammanipulator	
Aansluiting dwarstransporteur (D) en transportband (T0) ingebouwd	
Speciale uitvoering: twee kloofmesvarianten in één machine	
Messersysteem	Steekmes
	Kadermes
	Ringmes

● in serie ▼ optioneel



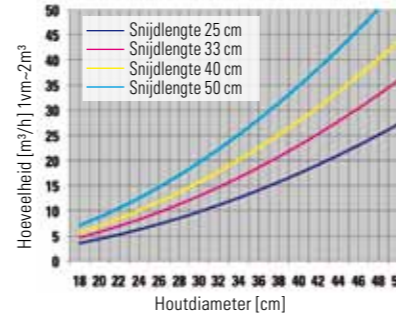
SpaltFix K-440 Speciaal Vermogensberekening
Basis: 240 cycli/h



45
Kettingzaag 75 cm
●
▼
50
12
18
2 walsen
22
20 (27)
Hatz D 23 (32)
Joystickbediening voor twee handen
Walstransporteur + houtlegsystemen
hydraulisch
●
Hydraulische dubbele grijper
Hydraulische houtwip
hydraulisch
▼
●
●
●
●
●
▼ max. 12-voudig (Ø 38 cm)



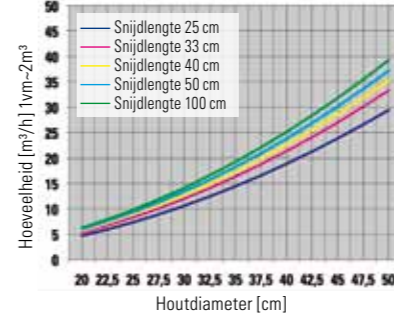
SpaltFix K-540 Speciaal Vermogensberekening
Basis: 280 cycli/h – AutoSpeed+



55
Super-Cut-kettingzaag 75 cm
●
▼
50
18
35
2 walsen
37
35 (48)
Hatz Silent Pack 36 (48)
●
Joystickbediening voor twee handen
Walstransporteur + houtlegsystemen
hydraulisch
●
Hydraulische dubbele grijper
Hydraulische houtwip
hydraulisch
▼
●
●
●
●
●
▼ max. 18-voudig (Ø 50 cm)



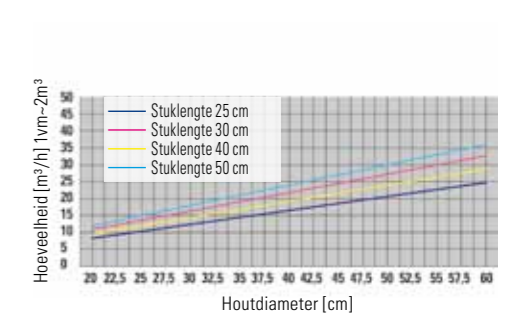
SpaltFix K-550 Speciaal Vermogensberekening
Basis: OptiSplit



55
Super-Cut-kettingzaag 75 cm
●
▼
50 / 100
18
36 / 41
Grijperaansvoer
37 + 37, 37 + 45
90 (122)
John Deere 100 (136)
●
Joystickbediening voor twee handen
Hydraulische kettingtransporteur en grijperaansvoer
hydraulisch
●
Hydraulische dubbele grijper
Hydraulische houtwip
hydraulisch
▼
●
●
●
●
●
▼ max. 18-voudig (Ø 50 cm)



SpaltFix K-600 Vario Vermogensberekening
Blokrandlengte 10 cm



60
Super-Cut-kettingzaag 90 cm
●
50
max. 50 (D10 bij Ø 60 cm)
16
2 walsen
2x22
Joystickbediening voor twee handen
Dubbele kettingtransporteur + houtoplegsystemen
hydraulisch
●
Hydraulische dubbele grijper
Hydraulische houtwip
●
●
●
●
●



SpaltFix S-280

6 Houtblokken ✱

De halfautomatische snijdkliever voor brandhout.

Artikelnr.	Type	Aandrijving	Max. stempelsnelheid cm/s		Gewicht kg (zonder TB)
			Voorloop niveau 1/niveau 2	Terugloop	
M3657	Z Turbo	Trekker, benodigd vermogen 15 kW, oliepompe met debiet 49/103 l/min bij 480 rpm	17 / 34	31	~ 800
M3677	ZE15 Turbo	• Trekker • 15 kW e-motor 400 V, S6, CEE 32A	17 / 34	31	~ 1.000

Incl. uitvoertransportband 4 m (optie F4)

De halfautomatische snijdkliever voor brandhout Spaltfix S-280 snijdt en splijt hout tot Ø 28 cm in 2, 4 of 6 delen. Via de optionele hefinrichting worden de houtstammen moeiteloos op de houtlegtafel geheven. De hyd-

raulische houtinvoer transporteert het hout middels de transportriem naar het cirkelzaagblad. De afgewerkte houtblokken worden via een transportband rechtstreeks naar de lading gebracht.

Technische gegevens:

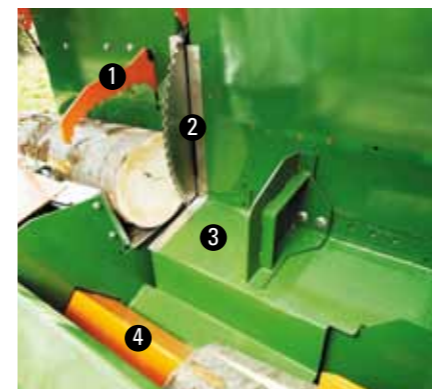
- Kloofkracht 10 t met autospeed
- Max. houtdiameter tot 28 cm
- WIDIA-zaagblad Ø 700 mm
- Voor max. 6 houtblokken tot 50 cm lang
- Hydraulische houtinvoer met 2 m lange invoerband
- Handbedieningssysteem met manuele zaaginvoer
- Handmatige kloofmesverstelling van het 4-voudige kloofmes
- Handmatige houtneerhouder
- Driepuntsophanging cat. II



De bediening van de houtneerhouder en het zaagblad geschiedt met de ergonomische handinvoer.



Het kloofmes is gemakkelijk handmatig in de hoogte verstelbaar.



Het kernstuk van de SpaltFix S-280:
 ❶ handmatige houtneerhouder
 ❷ zaagblad Ø 700 mm
 ❸ instelbare houtaanslag
 ❹ De stempel drukt het hout met een kloofkracht van 10 t tegen het aan weerszijden snijdende kloofmes.

Kloofmes voor SpaltFix S-280

Artikel-Nr.	Bezeichnung	Gewicht kg
F0001916	6-voudig kloofmes (Ø 10-28 cm) ¹⁾	~ 25
F0001917	4-voudig kloofmes (Ø 0-28 cm) ¹⁾ , in serie	~ 20

¹⁾ centraal klievende houtdiameter

Speciale uitrusting voor SpaltFix S-280

Enkel bij de eerste uitrusting mogelijk, incl. montage.

Artikelnr.	Omschrijving
H	Hydraulisch pakket voor aansluiting van houtbok met hefinrichting
P	Hydraulisch pakket voor aansluiting van langs- en dwarstransportband of houtbok (incl. optie H)
A	Verluchtbare langsaanslag

Transportband

De machine is standaard met een transportband van 4 m uitgerust. Verdere transportbandlengten zijn volgens de tabel verkrijgbaar.

Artikelnr.	Omschrijving	Gewicht kg
F0	Korting bij voorbereiding voor transportbandaanbouw (ventielblok en hydraulische buizen)	~ 150
F15	Korting voor eendelige uitvoertransportband 1,5 m hydraulische aandrijving, max. uitvoerhoogte 1,1 m	~ 250
F4	Eendelige uitvoertransportband 4 m, standaard hydraulische aandrijving, max. uitvoerhoogte 2,5 m	~ 200

Speciale uitrusting voor SpaltFix S-280

Artikelnr.	Omschrijving
F0001904	Houtbok met hefinrichting incl. klep om de last vast te houden Voor max. 2 m houtlengte en Ø 30 cm (hydraulisch pakket H vereist)
F0001914	Monteerbare lichteenheden
F0002137	Aansluiting voor zagemeeelafzuiging Ø 100 mm
F0002179	Urenteller voor e-aandrijving 400 V
F0002251	Urenteller voor Z-/ZE-aandrijving (Reedcontact)
Z2000637	Cardanas Walterscheid W-Line

Service- en slijtageonderdelen voor SpaltFix S-280

Artikelnr.	Omschrijving
Z1300103	WIDIA-zaagblad Ø 700 mm, 84 tanden
F0003124	Servicekit (1.000 h): palstelling en filterplaatsing
F0002769	Invoerband



Nieuw:

- Meer vermogen
- OnlyCut-systeem
- Ruimere invoerzone
- Onderhoudsvriendelijkheid

SpaltFix S-360

Compacte snijdkliever, veelvermogen en robuust.



Artikelnr.	Type	Aandrijving	Max. stempelsnelheid cm/s		Gewicht kg (zonder TB)
			Voorloop niveau 1/niveau 2	Terugloop	
M3857	Z	Trekker, benodigd vermogen 27 kW, oliepompe met debiet 66/140 l/min bij 480 rpm	22 / 47	42	~ 1.200
M3877	ZE22D	• Trekker • 22 kW e-motor 400 V, S6, CEE 32A, drukuitschakelpomp	22 / 47	42	~ 1.300
M3882	D22D	Dieselmotor Hatz 3L41C, drukuitschakelpomp	22 / 47	42	~ 1.500

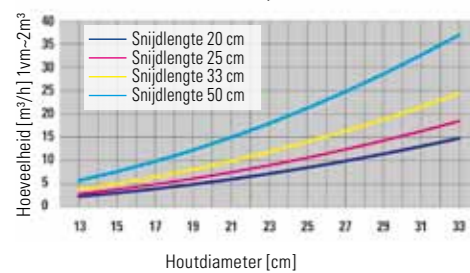
Incl. kniktransportband 4 m (optie KF4)

De snijdkliever voor brandhout Spaltfix S-360 snijdt en splijt hout tot Ø 35 cm in 2, 4, 6 of 8 stukken in één werkproces. De snijlengte is instelbaar van 20 tot 50 cm. De hydraulische houtinvoer transporteert het hout middels de transportriem naar het cirkelzaagblad. Door de achterover hellende intrekband wordt de snijdcyclus optimaal aan de doormeter van het hout aangepast, en hiermee wordt ook bij een kleine doormeter een zo groot mogelijk vermogen bereikt. De hydraulische houtneerhouder en de instelbare houtaanslag die bij het snijden ventileert, verhindert dat het

houtstuk vastklemt. De bediening geschiedt comfortabel via een joystickbesturing voor één hand. De afgewerkte houtblokken worden via een transportband rechtstreeks naar de lading gebracht. De Spaltfix is eenvoudig transporteerbaar via de driepuntsophanging.

OnlyCut-systeem: standaard zijn het kliefmes en de kliefmesondersteuning in een handomdraai demonteerbaar en kan zodoende de SpaltFix S-360 als performante zaag zonder kliefwerktuig gebruikt worden.

Vermogensberekening | basis: 430 cycli/h



Technische gegevens:

- Kloofkracht 12 t met autospeed
- Max. houtdiameter tot 35 cm
- WIDIA-zaagblad Ø 900 mm
- Voor max. 8 houtblokken tot 50 cm lang
- 4-voudig kloofmes (in serie)
- Hydraulische houtinvoer met 2 m lange transportband
- Hydraulische zaagaanvoer met automatische aanslagverluchting en automatische neerhoudfunctie
- Voorbereiding voor optimale dwarstransporteur
- Driepuntsophanging cat. II

Details & toebehoren voor SpaltFix S-360



OnlyCut-systeem: De SpaltFix S-360 kan ook als hoogperformante zaag zonder kliefmes gebezigd worden.



Het kernstuk van de SpaltFix S-360

- 1 WIDIA-zaagblad Ø 900 mm met hydraulische aanvoer
- 2 Automatisch verluchtende houtaanslag voorkomt het klemgeraken van het hout
- 3 De stempel drukt het hout met een kliefkraft van 12 t tegen het aan weerszijden snijdende kliefmes



SpaltFix S-360 ZE22D met geknikte transportband voor de houtafvoer en verpakingsoplossing PackFix voor de optimale verpakking van brandhout.

Kloofmes voor SpaltFix S-360

ArtikeInr.	Omschrijving	Gewicht kg
F0001826	Spaltnesser 6-fach (Ø 10-35 cm) ¹⁾	~ 24
F0001832	Spaltnesser 8-fach (Ø 17-30 cm) ¹⁾	~ 26
F0001833	Spaltnesser 4-fach (Ø 0-35 cm) ¹⁾ , serienmäßig	~ 20

¹⁾ centraal klievende houtdiameter

Transportband

De machine is standaard met een transportband van 4 m uitgerust. Verdere transportbandlengten zijn volgens de tabel verkrijgbaar.

ArtikeInr.	Omschrijving	Gewicht kg
F0	Korting bij voorbereiding voor transportbandaanbouw (ventielblok en hydraulische buizen)	~ 10
F15	Korting voor eendelige uitvoertransportband 1,5 m hydraulische aandrijving, max. uitvoerhoogte 1,0 m	~ 150
KF4	Kniktransportband lengte 4 m, standaard hydraulische aandrijving, max. uitvoerhoogte 2,5 m	~ 250
KF5	Toeslag voor kniktransportband lengte 5 m, hydraulische aandrijving, max. uitvoerhoogte 3,0 m	~ 300

Speciale uitrusting voor SpaltFix S-360

Enkel bij de eerste uitrusting mogelijk, incl. montage.

ArtikeInr.	Omschrijving
C	Oliekoeler, aanbevolen voor langdurig gebruik van de machine gedurende 4 uur, spanningsvoeding 12 V vanaf de tractor bij Z-aandrijving
X	Saw-Control voor de automatische bewaking van het zaagbladtoerental ter vermindering van onregelmatige prestaties of overbelasting van de zaag, incl. urenteller, spanningsvoeding 12 V vanaf de tractor vereist



SpaltFix S-360 met houtbok – optie B

Speciale uitrusting voor SpaltFix S-360

ArtikeInr.	Omschrijving
F0002942	Houtbok incl. hefinrichting voor max. 2 m houtlengte en Ø 30 cm
F0003458	Verlenging van intrekking met rol, 1 m
F0001898	Tankverwarming 230 V
F0002955	Monteerbare lichteheid
F0002952	Aansluiting voor zagemeeelafzuiging Ø 100 mm
F0002251	Urenteller Z-, ZE-aandrijving (Reedcontact) met toerentalweergave
Z2000649	Cardanas Walterscheid W-Line
F0003602	Aanslagplaatkunststof 15 mm voor snijlengte 18,5 cm

Service- en slijtageonderdelen voor SpaltFix S-360

ArtikeInr.	Omschrijving
F0002767	Invoerband
Z1300130	WIDIA-zaagblad Ø 900 mm, boring 40 mm
F0002789	Servicekit (1.000 u): palstelling en filterelement



De hydraulische houtneerhouder verhindert dat het houtstuk klem geraakt



Joystickbesturing met één hand voor comfortabele bediening en optionele Saw-Control voor automatische bewaking van het zaagbladtoerental.

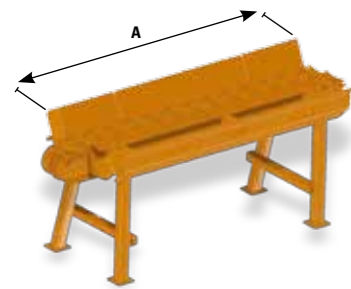


De SpaltFix S-360 in transportopstelling.

Houtstapeling voor SpaltFix S-280 en S-360

Praktische inrichtingen van overlangse en dwarstransporteurs voor een optimale houtstapeling; voor flexibele oplossingen die de lat hoog leggen.

Kettingtransporteur



Kettingtransportband

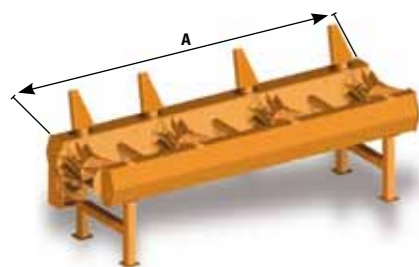
Artikelnr.	Omschrijving	A [m]	
F0002227	Hydraulische kettingtransporteur 2 m	2	SPECIAL
F0002228	Hydraulische kettingtransporteur 3 m	3	
F0002229	Hydraulische kettingtransporteur 4 m	4	

Bijkomende uitrusting voor kettingtransportband

Artikelnr.	Omschrijving	
D	Driepuntsophanging bij kettingtransporteur (F0002227 resp. F0002228)	
H	Stamhefinrichting voor hydr. kettingtransporteur (F0002227) voor max. hout-Ø 35 cm en max. 2,5 m stamlengte	
H4	Stamhefinrichting voor hydr. kettingtransporteur (F0002228). 2 slagcilinders met overcentre-hoeveelheidsdeler voor max. hout-Ø 35 cm en max. 4 m stamlengte	

Waltransporteur

Opgelet! Waltransporteur 1 m langer dan dwarstransporteur bestellen.

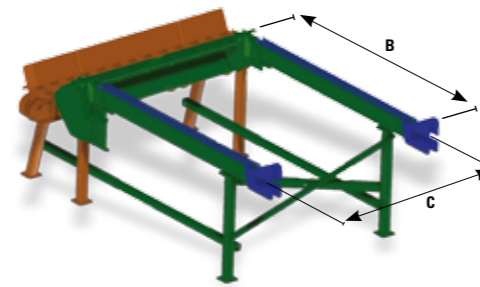


Waltransporteur

Artikelnr.	Omschrijving	A [m]	
F0002594	Hydraulische waltransporteur 3 m	3	SPECIAL
F0002334	Hydraulische waltransporteur 4 m	4	

Dwarstransporteur voor wastransporteur

Artikelnr.	Omschrijving	Max. stamlengte [m]	B [m]	C [m]	Aantal Ketens	
F0002141	Dwarstransporteur 3 m – 3 x 2,2 m (bij waltransporteur 4 m)	3 – 4	2,2	1,4 / 1,4	3	SPECIAL
F0002166	Dwarstransporteur 3 m – 3 x 3,2 m (bij waltransporteur 4 m)	3 – 4	3,2	1,4 / 1,4	3	
F0002167	Dwarstransporteur 3 m – 3 x 4,2 m (bij waltransporteur 4 m)	3 – 4	4,2	1,4 / 1,4	3	

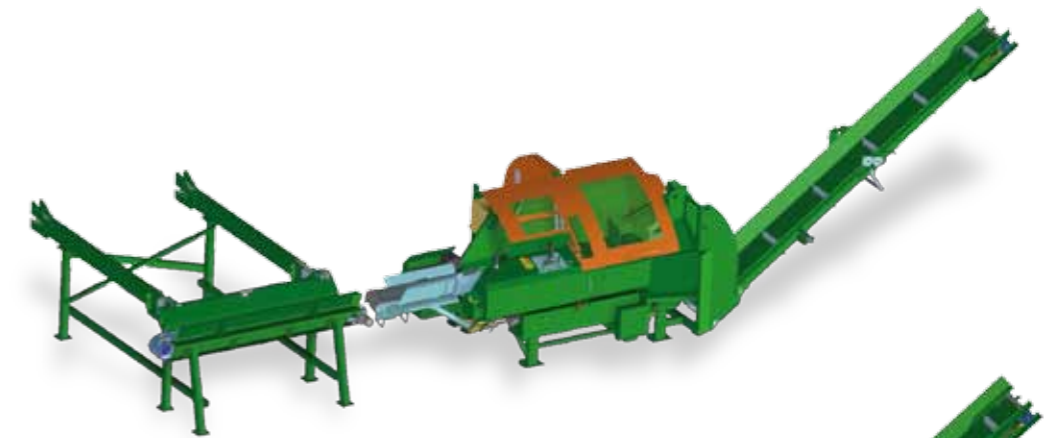


Houtbok

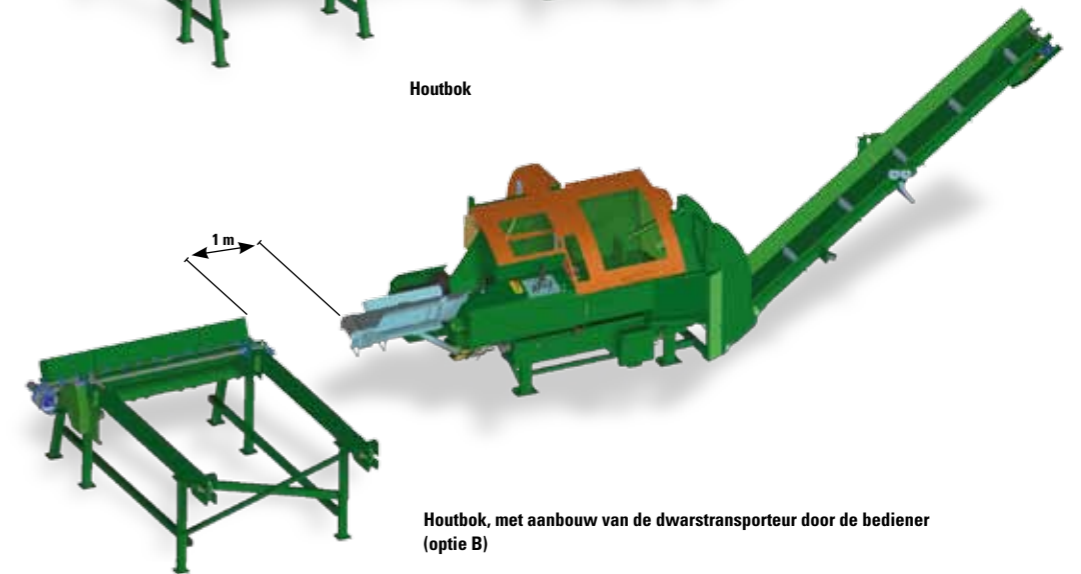
Houtbok

Kettingtransporteur en dwarstransporteur

Artikelnr.	Omschrijving	Max. stamlengte [m]	A [m]	B [m]	Strengafstand C [m]	Aantal ketens		
F0002257	Kettingtransporteur 2 m + Dwarstransporteur 2,2 m	2 – 2,5	2	2,2	1,55	2	SPECIAL	
F0002258	Kettingtransporteur 2 m + Dwarstransporteur 3,2 m	2 – 2,5	2	3,2	1,55	2		
F0002235	Kettingtransporteur 2 m + Dwarstransporteur 4,2 m	2 – 2,5	2	4,2	1,55	2		
F0002259	Kettingtransporteur 2 m + Dwarstransporteur 2,2 m	2 – 2,5	2	2,2	0,78/0,78	3		
F0002260	Kettingtransporteur 2 m + Dwarstransporteur 3,2 m	2 – 2,5	2	3,2	0,78/0,78	3		
F0002261	Kettingtransporteur 2 m + Dwarstransporteur 4,2 m	2 – 2,5	2	4,2	0,78/0,78	3		
F0002225	Kettingtransporteur 3 m + Dwarstransporteur 2,2 m	3 – 3,5	3	2,2	1,2/1,2	3		
F0002236	Kettingtransporteur 3 m + Dwarstransporteur 3,2 m	3 – 3,5	3	3,2	1,2/1,2	3		
F0002262	Kettingtransporteur 3 m + Dwarstransporteur 4,2 m	3 – 3,5	3	4,2	1,2/1,2	3		
F0002238	Kettingtransporteur 4 m + Dwarstransporteur 2,2 m	4 – 5	4	2,2	1,2/1,2/1,2	4		
F0002263	Kettingtransporteur 4 m + Dwarstransporteur 3,2 m	4 – 5	4	3,2	1,2/1,2/1,2	4		
F0002264	Kettingtransporteur 4 m + Dwarstransporteur 4,2 m	4 – 5	4	4,2	1,2/1,2/1,2	4		
B	Opbouw van de dwarstransporteur door de bediener							



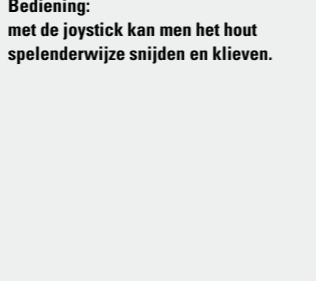
Houtbok



Houtbok, met aanbouw van de dwarstransporteur door de bediener (optie B)

SpaltFix S-350 Speciaal

Stationaire snijdkliever, veelvermogen en robuust.



Bediening:
met de joystick kan men het hout spelenderwijze snijden en klieven.

Snijgereedschap:
Widia-zaagblad Ø 900 mm voor max. houtdiameter tot 35 cm met traploos instelbare meting van de houtlengte via een optische sensor. De automatische, hydraulische houtneerhouder zorgt voor een veilige snede.

Werkruimte:
Het kernstuk van de SpaltFix S-350 Speciaal. De stempel drukt het hout met een splijtkracht van 17 t tegen het speciale kliefmes. SplitControl optioneel verkrijgbaar.

Kliefmes:
Het speciale 3-in-1-kadermes voor gelijkmatige houtblokken zonder mesvervanging. Andere kliefmesvarianten zijn bv.: 2 / 4 / 6-voudig; 2 / 6 / 12-voudig; 1 / 3 / 9-voudig.

Houtafvoer:
Uitlooptransportbanden en kniktransportbanden met verschillende lengten (1,5 - 5 m) en uitloophoogten (tot 3 m).

Wat bij hout komt kijken:
PackFix met hydraulische zwenktafel om de afgewerkte houtblokken in te pakken.

Houtstapel:
Overlangse en dwarstransporteurs met voor stamlengten van 2 tot 5 m. Praktisch toebehoren zoals ster- en reinigingsband voor uitdunner. Zie bladzijde 106-107.

Aandrijving:
Aandrijving vanaf de trekker of e-motor. Oliekoeler voor permanent gebruik in serie.



SpaltFix S-350 Speciaal, overlangse en dwarse transportbanden met ketting, met uitdunner en reinigingsband en kniktransportband voor de houtafvoer.



SpaltFix S-350 Speciaal

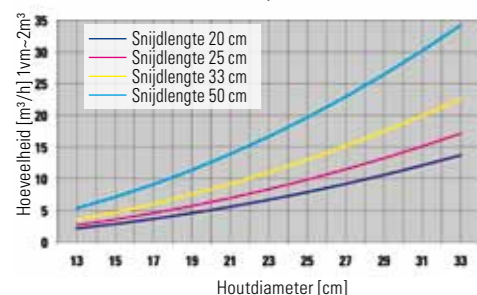
Stationaire snijdkliever, veelvermogen en robuust.

12 houtblokken 

Met het 2-6-12-speciale framemes snijdt en splijt de veelvermogenende SpaltFix S-350 Speciaal hout van verschillende diameters tot 35 cm – zonder meswissel. Gelijkmatische houtblokken bij verschillend hout zijn het perfecte resultaat. Een hydraulische houtinvoer transporteert het hout middels de transportriem naar het zaagblad. Opdat het hout niet vastklemt, wordt een hydraulische houtneerhouder ingezet. De houtlengte kunt

u comfortabel instellen: een lichtsensor zonder aanraking kan traploos ingesteld worden. Wanneer de gewenste houtlengte bereikt is, schakelt de houtinvoer automatisch uit. Eindstukken kunt u extra bewerken door de ingestelde houtlengte te „overschrijden“. Een joystick maakt de bediening comfortabel en eenvoudig – met één hand!

Vermogensberekening | basis: 360 cycli/h*



*De vermogensberekening is gebaseerd op het type ZE37.

Technische beschrijving:

- Kliefkracht 17 t met autospeed
- Speciale uitvoering voor 3-in-1 kliefmesfunctie
- Max. houtdiameter tot 35 cm
- Widia-zaagblad Ø 900 mm
- Voor max. 12 houtblokken tot 50 cm lang
- Ringkliefmes optioneel
- Hydraulische houtinvoer met 1 m lange transportband
- Hydraulische zaagaanvoer met automatische neerhoudfunctie
- Voorbereiding voor optionele overlans en dwarstransporteur met ketting
- Oliekoeler voor permanent gebruik in serie
- Optionele houtstapelings (zie bladzijde 104)

Voorbeeld: SpaltFix S-350 Speciaal

- Aandrijving vanaf trekker en e-motor van 22 kW
- Kliefmes 2-voudig, 6-voudig, 12-voudig
- Eendelige uitlooptransportband
- Gewicht: ca. 2.700 kg

De SpaltFix S-350 Speciaal heeft een verscheidenheid aan uitrustingsvarianten – wendt u zich eenvoudigweg tot onze klantadviseur! Gemeenschappelijk vindt u ongetwijfeld uw optimale oplossing. De contactgegevens vindt u op bladzijde 2.

Details & toebehoren voor SpaltFix S-350 Speciaal



De houtlengtemeting kan traploos ingesteld worden via de optische sensor.



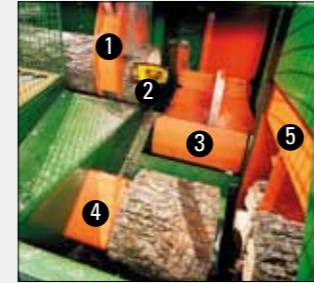
SplitControl voor de automatische meting van de houthoeveelheid en de verstelling van het kliefmes. Gelijkmatische houtblokken zijn het resultaat hiervan.



De SpaltFix S-350 Speciaal met houtstapelings voor de efficiënte brandhoutproductie.

SpaltFix K-440 Speciaal

Stationaire | mobiele snijdkliever, veelvermogend en robuust.



Bediening:
De tweehandse joystickbesturing en het overzichtelijke bedieningspaneel maken een comfortabele bediening mogelijk.

Snijgereedschap:
SuperCut-harvesterzaag met hydraulische ketting- en zwaardspanning voor max. houtdiameter tot 45 cm en max. 12 houtblokken per werkproces.

Werkruimte:
Het kernstuk van de SpaltFix K-440: Dubbele grijper met hout-Ø-weergave ①, Harvester-kettingzaag met 75 cm steellengte ②, hydraulische houtwip ③ die bij het snijden automatisch „ventileert” en het hout in de klieflading leidt. Een sterk gedimensioneerde stempel ④ drukt het hout met 18 t door de aan weerszijden snijdende kliefmessen ⑤. Optionele SplitControl.

Kliefmessen:
Het speciale 3-in-1-kadermes voor gelijkmatige houtblokken zonder mesvervangning. Andere kliefmesvarianten zijn bv.: 2 / 4 / 8-voudig; 2 / 6 / 8-voudig; 2 / 6 / 12-voudig.

Houtafvoer:
Uitlooptransportbanden en kniktransportbanden met verschillende lengten (1,5 - 5 m) en uitloophoogten (tot 3 m).

Praktisch extraatje:
de PackFix met hydraulische zwenktafel om de afgewerkte houtblokken in te pakken.

Houtstapeling:
Waltransporteur met houtmanipulator en houtlegsysteem voor professionele houtstapeling in verschillende lengten verkrijgbaar, transporteert het hout via twee intrekwalzen naar de 75 mm-Harvester-kettingzaag. Hydraulische stamhefinrichting voor max. 2,5 m stamlengte bij mobiele machines ① Stamhefinrichting, ② Stamhoudtang. Zie bladzijde 106-107.

Aandrijving:
Aandrijving vanaf trekker, 22 kW e-motor of Hatz-dieselmotor mogelijk. Professionele hydraulische installatie met gietijzerpompen voor een hoge bedrijfsveiligheid.



Mobile SpaltFix K-440 met geïntegreerde houtstapeling en kniktransportband voor de houtafvoer, PackFix met hydraulische zwenktafel.

SpaltFix K-440 Speciaal

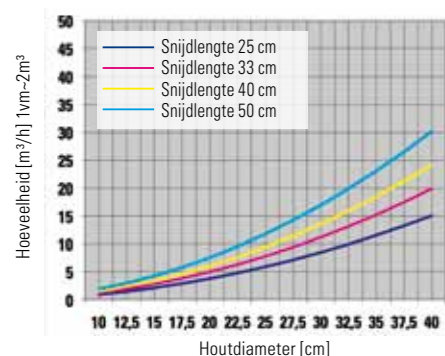
12 houtblokken 

Stationaire | mobiele snijdkliever, veelvermogen en robuust.

De robuuste SpaltFix K-440 snijdt en splijt hout tot Ø 45 cm in max. 12 houtblokken tot 50 cm lengte in één werkproces. Het 2-pompensysteem zorgt daarbij voor een zeer snelle terugloop. De optionele waltransporteur

incl. houtmanipulator transporteert het hout naar de 75 cm-kettingzaag van Harvester. Door het „2-6-12-speciaal framemes 3 in 1“ is een aanpassing aan verschillende houtdiameters mogelijk zonder het mes te wisselen.

Vermogensberekening | basis: 240 cycli/h



Technische beschrijving:

- Kliefracht 18 t met autospeed, 2-pompensysteem
- Max. houtdiameter tot 45 cm
- Harvester-SuperCut-kettingzaag met automatische ketting- en steelspanning
- Voor max. 12 houtblokken tot 50 cm lang
- Hydraulische houtinvoer met twee intrekwalen
- Houtstammanipulator voor optimale positionering
- Hydraulische dubbele grijper en zaagaanvoer met hydraulische aanslagverluchting
- Optimale houtoverbrenging tussen snijd- en splijtzone door hydraulische houtwip
- Hydraulische kliefmestelling
- Joystickbediening voor twee handen
- Urenteller met toerentalweergave (enkel bij PZG-aandrijving)

Voorbeeld: SpaltFix K-440 Speciaal - stationair

- Aandrijving met 22 kW e-motor
- Kliefmest 2-voudig, 6-voudig, 8-voudig
- Eendelige uitlooptransportband
- Gewicht: ca. 2.900 kg

Voorbeeld: SpaltFix K-440 Speciaal - mobiel

- Aandrijving vanaf trekker
- Kliefmest 2-voudig, 6-voudig, 8-voudig
- Kniktransportband
- Tractorrijdgestel, waltransporteur en dwarse transporteur
- Gewicht: ca. 4.400 kg

De SpaltFix K-440 Speciaal heeft een verscheidenheid aan uitrustingsvarianten – wendt u zich eenvoudigweg tot onze klantadviseur! Gemeenschappelijk vindt u ongetwijfeld uw optimale oplossing. De contactgegevens vindt u op bladzijde 2.

Details & toebehoren voor SpaltFix K-440 Speciaal



De dwarse transporteur kan met een trekkabel of hydraulisch comfortabel in werkpositie gebracht worden.



Rambeveiliging standaard bij SpaltFix K-440.



De verpakkingsooplossing voor houtblokken: PackFix met hydraulische zwenktafel voor de efficiënte brandhoutproductie.

SpaltFix K-540 Speciaal

Stationaire | mobiele snijdkliever, veelvermogend en robuust.



Aandrijving:
Aandrijving vanaf trekker, 37 kW e-motor of Hatz-dieselmotor mogelijk.
Turbo-aandrijving: beter vermogen dankzij gelijktijdig zagen en klieven.

Bediening:
De tweehandse joystickbesturing en het overzichtelijke bedieningspaneel maken een comfortabele bediening mogelijk.



Snijgereedschap:
Harvester SuperCut-kettingzaag met automatische ketting- en steelaanpassing voor max. houtdiameter tot 55 cm.
Hydraulische dubbele gripper voor een veilige snede.



Werkruimte:
Het kernstuk van de SpaltFix K-540 Speciaal: dubbel gripper, Harvester-zaagkop met hydraulische ketting- en steelspanning. Het persstuk drukt het hout met 35 t tegen het aan weerszijden snijdende kliefmes.
SplitControl optioneel verkrijgbaar.

Kliefmes:
Het speciale 3-in-1 speciale kadermes voor gelijkmatige houtblokken zonder mesvervangings. Andere kliefmesvarianten zijn bv.: 2 / 6 / 12-voudig; 2 / 8 / 15-voudig; 2 / 6 / 18-voudig.



Houtafvoer:
De optionele kniktransportband bestaat in 4 m of 6 m lengte. In transportopstelling wordt hij eenvoudig (handmatig of hydraulisch) en plaatsbesparend naar de machine toe geklapt.

Wat bij hout komt kijken:
Als aanvulling op de professionele brandhoutproductie, de verpakkingoplossing PackFix.

Houtstapeling:
Waltransporteurs en houtoplegsystemen voor verschillende houtstam lengten.
Zie bladzijde 106-107.



SpaltFix K-540 Speciaal met kettingtransportband en dwarse transportband voor houtstapeling met uitdunner en reinigingsband alsook kniktransportband voor de houtafvoer. LogFix voor reiniging van de houtblokken alsook de verpakkingoplossing PackFix met hydraulische zwenktafel.

SpaltFix K-540 Speciaal

18 houtblokken

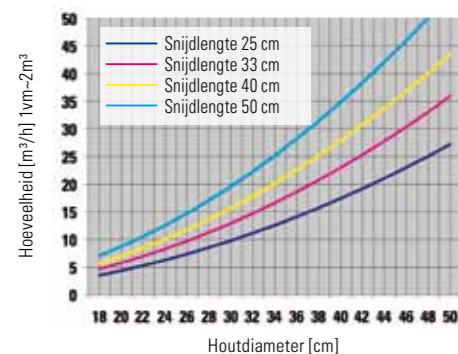


Stationaire | mobiele snijdkliever, veelvermogen en robuust.

Grote stammen snel en comfortabel verkleinen: de SpaltFix K-540 snijdt en splijdt hout tot Ø 55 cm in 2, 4, 6, 8, 12 en zelfs 18 houtblokken tot 50 cm lengte in slechts één werkproces. Door het dubbelcilindersysteem beschikt

de machine over een dubbel zo snelle terugloop en derhalve over hogere prestaties per uur. De hydraulische houtwip optimaliseert de houtoverbrenging tussen de snijd- en de splijtzone.

Vermogensberekening | basis: 280 cycli/h – AutoSpeed+



Technische beschrijving:

- Kliefkracht 35 t met autospeed+, dubbelcilindersysteem
- Autospeed+: Automatisch omschakelen tussen drie splijtsnelheden:
- 6 t bij 28 cm/s, 15 t bij 15 cm/s, 35 t bij 8 cm/s
- Max. houtdiameter tot 55 cm
- Harvester-SuperCut-kettingzaag met automatische ketting- en steelspanning
- Hydraulische houtinvoer met twee intrekwalen
- Houtstammanipulator voor optimale positionering
- Hydraulische dubbele grijper
- Hydraulische zaagaanvoer met hydraulische aanslagverluchting
- Optimale houtoverbrenging tussen snijd- en splijtzone door hydraulische houtwip
- Speciale uitvoering voor 3-in-1 kliefmesfunctie
- Joystickbediening voor twee handen
- Oliekoeler voor permanente bediening

Voorbeeld: SpaltFix K-540 Speciaal - stationair

- Aandrijving met 37 kW e-motor
- Ringkliefmes 2-voudig, 6-voudig, 12-voudig, ringmes
- Transportband
- Gewicht: ca. 4.900 kg

Voorbeeld: SpaltFix K-540 Speciaal - mobiel

- Aandrijving vanaf trekker
- Ringkliefmes 2-voudig, 6-voudig, 12-voudig, ringmes
- Kniktransportband
- Tractorrijdgestel, waltransporteur, dwarse transporteur
- Gewicht: ca. 6.200 kg

De SpaltFix K-540 Speciaal heeft een verscheidenheid aan uitrustingsvarianten – wendt u zich eenvoudigweg tot onze klantadviseur! Gemeenschappelijk vindt u ongetwijfeld uw optimale oplossing. De contactgegevens vindt u op bladzijde 2.

Details & toebehoren voor SpaltFix K-540 Speciaal



Krachtig en snel. Het dubbelcilindersysteem zorgt voor een dubbel zo snelle terugloop en zodoende hogere prestaties per uur.



De SpaltFix K-540 kan optioneel met het tractorrijdgestel comfortabel getransporteerd worden.



Tractorrijdgestel met drukluclhtrem.



De optionele kniktransportband bestaat in 4 m of 6 m lengte. In transportopstelling wordt hij eenvoudig (handmatig of hydraulisch) en plaatsbesparend naar de machine toe geklapt.

Houtstapeling

voor Spaltfix S-350 Spezial, S-400, K-440, K-540 en K-600 Vario

Overlangse transportbanden

Waltransporteurs

Waltransporteurs zijn in verschillende lengten (3 m/4 m/5 m) verkrijgbaar. Voor veilig werken bevelen wij een waltransportlengte van ten minste 75% van de houtstamlengte aan. De V-vormige walsconstructie zorgt voor een veilige en rustige stamaanvoer. Dankzij geïntegreerde vulblikken kunnen ook korte stamstukken veilig verwerkt worden.

Kettingtransportband

Kettingtransportband zijn voor de SpaltFix S-350 Speciaal in de lengten 3 m en 4 m verkrijgbaar. Een robuuste ketting met meenemers op onderhoudsvrije kunststofvoeringen zorgt voor een veilige stamaanvoer tot 35 cm stamdiameter.



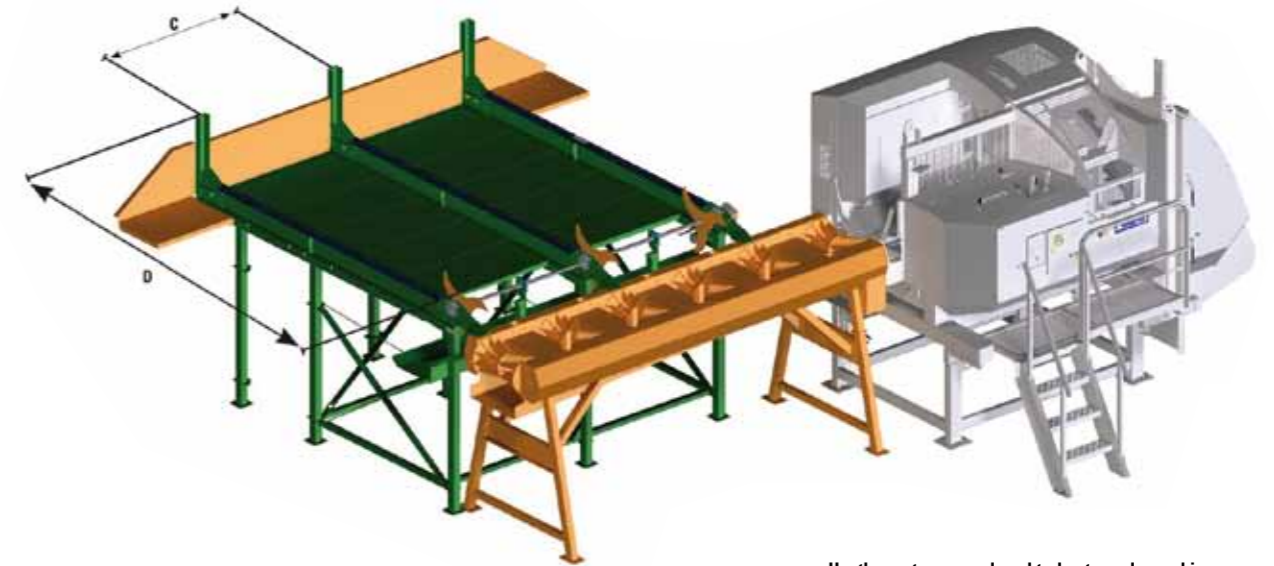
Dubbele kettingtransporteur voor SpaltFix K-540 en SpaltFix K-600 Vario.



Robuuste waltransporteur voor de continue stapeling met de SpaltFix.



Kettingtransporteur, enkel voor SpaltFix S-350 Speciaal verkrijgbaar.



Houtlegstelsel aan de achterkant van de machine

Houtlegsystemen

Een groter aantal houtstammen kan met een stapelaar of houtlaadkraan op een dwarse of getrapte transporteur gelegd worden voor verdere verwerking.

Dwarstransporteur

Houtstammen worden via kettingstrengen naar de waltransporteur overgebracht. Ook geschikt voor slechte houtkwaliteiten (kromme houtstammen).



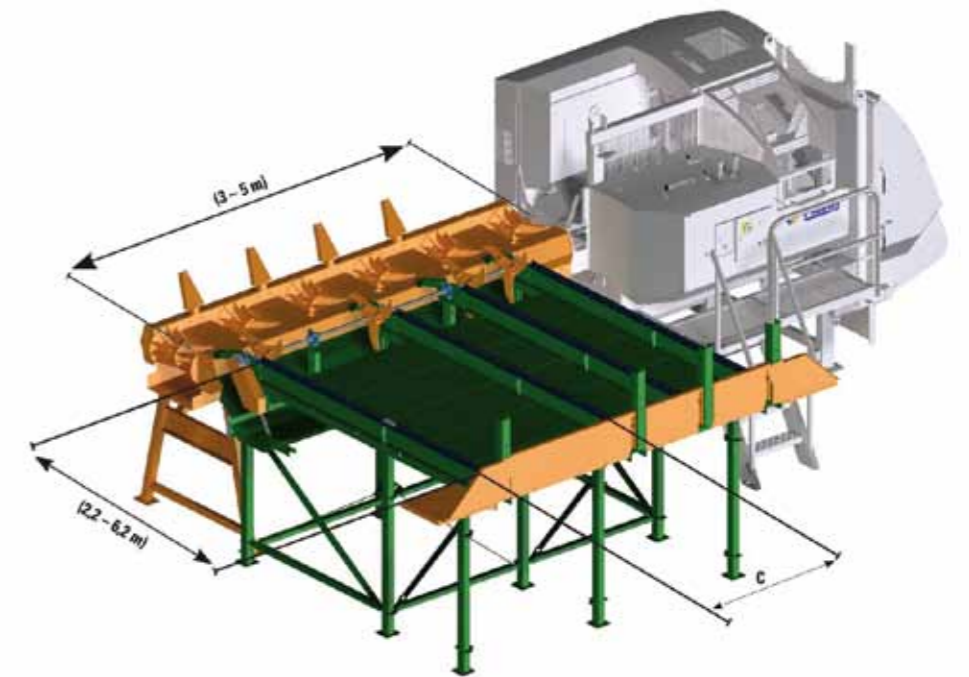
Houtlegstelsel: dwarstransporteur, hier in combinatie met waltransporteur.



De optionele uitdunningsster 1 geeft de houtstammen afzonderlijk aan de overlangse transporteur.



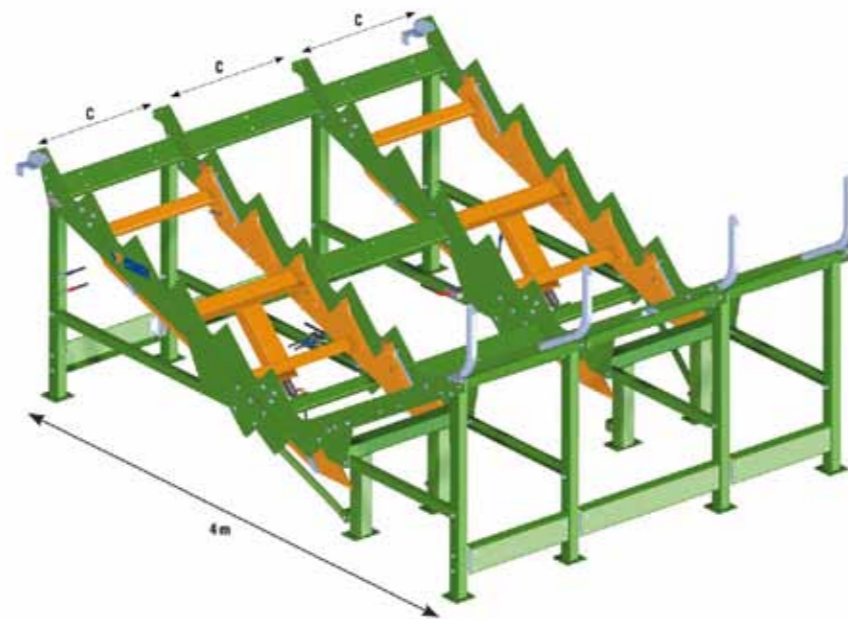
Bijkomende uitrusting: de optionele reinigingsband transporteert houtafval onder de dwarse transporteur naar een willekeurige container.



Houtlegstelsel aan de bedieningszijde

Getrapte transportband

Met de traptransporteur kunnen grotere houthoeveelheden afgeladen worden. Tijdens de overgave aan de waltransporteur worden de houtstammen automatisch uitgedund.



Houtoplegsysteem getrappt transport

Splitcontrol

Automatische kliefmestelling

SplitControl meet direct vóór de slag middels een optische sensor de stamdiameter van het houtstuk in het splijtkanaal, en centreert het kliefmes navenant. Indien nodig wordt ook automatisch het passende bereik van het speciale kliefmes geselecteerd.

Voordelen:

- groter bediencomfort door bedienersonafhankelijk automatische
- betere brandhoutkwaliteit door gelijkmatigere houtblokken, vooral van de buitenste houtblokken bij gebruik van het ringmes
- door het automatisch vrijslaan bij het klieven van grotere stamdiameters ontstaat een besparing van krachten en zodoende een lagere belasting van de machine



Houthoeveelheidsmeting

Parallel met de kliefmestelling wordt door SplitControl ook de verwerkte hoeveelheid hout in stère (m3) gemeten. Gelieve hierbij echter op het volgende te letten:

- Door het meten van elk afzonderlijk snijstuk kunnen zich verschillen voordoen ten opzichte van gebruikelijke meetprocedures (bv. meting met de boomklem).
- De gemeten waarden zijn niet toegestaan voor commerciële doeleinden, doch enkel voor intern gebruik (bv. interne prestatiecontrole).

SpaltFix K-550 Speciaal

Stationaire | mobiele snijdkliever, veelvermogend en robuust.



Houtstapeling:
Houtaanvoer middels dubbele grijper met gelijktijdige houtvasthoudfunctie alsook stammanipulator.



Aandrijving:
Aandrijving met e-motor of dieselmotor. Oliekoeler voor permanent gebruik in serie.



Bediening:
De bediening van de SpaltFix K-550 geschiedt middels standaard joystick-besturing voor twee handen.



Snijgereedschap:
Traploze, hydraulische verstelling van de snijdlengte en het „OptiSplit“-systeem, waarbij de splitslag automatisch aan de houtbloklengte aangepast wordt, zorgen voor het hoogst mogelijke klieververmogen.



Werkruimte:
Het kernstuk van de SpaltFix S-550 Speciaal: SuperCut-kettingzaag 75 cm; de stempel drukt het hout met een splijtkracht van 41 t doorheen het aan weerszijden snijdende kliefmes.



Kliefmes:
Het hydraulisch verstelbare 2-in-1 kadermes. Verschillende kliefmes- en ringkiefmesvarianten verkrijgbaar. Tot 18 houtblokken per kliefproces.



Houtafvoer:
De optionele kniktransportband bestaat in verschillende lengten. In transportstelling wordt hij eenvoudig en plaatsbesparend naar de machine toe geklapt. De elektrische bijkomende bediening maakt een comfortabel in- en uitschakelen van de transportband mogelijk.



Wat bij hout komt kijken:
Als aanvulling op de professionele brandhoutproductie, de verpakkingsoptlossing PackFix.



Mobiele SpaltFix K-550 met geïntegreerde houtstapeling, kniktransportband voor de houtafvoer.

SpaltFix K-550 Speciaal

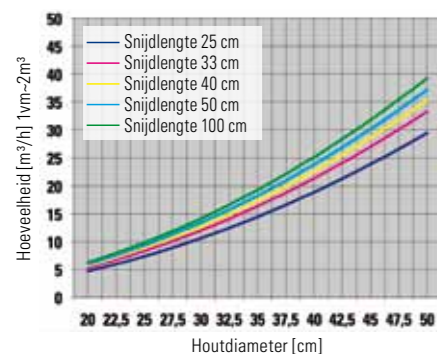
18 houtblokken 

Stationaire | mobiele snijdkliever voor professionele brandhoutvervaardiging.

De veelvermogenende snijdkliever voor brandhout SpaltFix K-550 met OptiSplit: automatische aanpassing van de splijtslag, met het oog op vermogensoptimalisatie voor het hoogst mogelijke kliefvermogen; snijdt en klieft hout tot 55 cm Ø. Met de optionele

transportband wordt het hout opgeladen. De snelle stamaanvoer garandeert kortere cyclustijden en zodoende een hoger vermogen per uur; tot 18 houtblokken van 25 tot 50 cm lang of 8 houtblokken van 25 tot 100 cm lang worden per werkproces gekliefd.

Vermogensberekening | basis: OptiSplit



Technische beschrijving:

- Kliefkracht 36 t/41 t, met autospeed
- Max. houtdiameter tot 55 cm en 25-100 cm lengte
- SuperCut-kettingzaag 75 cm
- Tot 18 houtblokken per keer
- Comfortabele joystickbediening
- Hydraulische kettingtransporteur
- Automatische weergave van stamdiameter
- Hydraulische dubbele grijper
- Hydraulische kliefmesverstelling
- Kettingolietank van 30 l voor de zaagkettingsmering
- Geen vastklemmen van het hout door hydraulische aanslagventilatie
- Optimale houtoverbrenging tussen snijd- en zaagzone door hydraulische houtwip
- De traploze en hydraulische instelling van de snijlengte optimaliseert de arbeidsefficiëntie.
- Houtstammanipulator voor optimale positionering van de houtstam
- Afvoer van vademhout en resthout

Voorbeeld: SpaltFix K-550 Speciaal - stationair

- Aandrijving met 2 x 37 kW e-motor
- Ringmes 12-voudig
- Hydraulisch kantelbare transportband
- Gewicht: ca. 8.000 kg

Voorbeeld: SpaltFix K-550 Speciaal - mobiel

- Aandrijving vanaf trekker
- Ringmes 12-voudig
- Dwarse kettingtransporteur, tractorrijdgestel, hydr. zwenkinrichting, hydr. kantelbare transportband
- Gewicht: ca. 10.000 kg

De SpaltFix K-550 Speciaal heeft een verscheidenheid aan uitrustingsvarianten – wendt u zich eenvoudigweg tot onze klantadviseur! Gemeenschappelijk vindt u ongetwijfeld uw optimale oplossing. De contactgegevens vindt u op bladzijde 2.

Details & toebehoren voor SpaltFix K-550 Speciaal



De mobiele SpaltFix K-550 in transportopstelling



De SpaltFix K-550 Speciaal met houtlaadkraan.



Mobiele SpaltFix K-550 met houtlaadkraan en kniktransportband voor de houtafvoer.

SpaltFix K-600 Vario

NIEUW

Productie voor fijne houtblokken uit stammen tot 60cm Ø



Houtbelading:
Dwarstransporteur en dubbele kettingtransporteur in verschillende lengten voor professionele houtbelading.



Aandrijving:
Aandrijving met 2 x 22 kW E-motor en professionele hydraulische installatie voor langdurig gebruik.



Bediening:
De bediening van de PowerCut geschiedt comfortabel door middel van joystickbesturing.

De AutoCut klieft de ingekorte houtstammen automatisch.



Snijgereedschap:
De PowerCut is met een SuperCut-kettingzaag met zwaard van 90 cm uitgerust en snijdt daarmee houtstammen tot Ø 60 cm.



Houtoverdracht:
Het stamhout wordt door een wip over de 2 m lange bufferband aan de AutoSplit overgedragen.



Kliefmes:
De AutoSplit klieft stamhout automatisch met een kliefkracht van 16 t en een X-vormig kliefmes.

Kliefprincipe:
De traploos instelbare aanvoer bepaalt de grootte van de houtblokken (randlengte tussen 5-10 cm mogelijk).



Houtafvoer:
Door verschillende transportbandopties wordt het hout optimaal geladen of bv. aan de LogFix overgedragen om de houtblokken te reinigen.



Wat bij hout komt kijken:
De installatie kan optioneel worden uitgebreid met een transportband voor het laden, een LogFix voor de reiniging en een PackFix voor de verpakking van de houtblokken.



De SpaltFix K-600 Vario bestaat uit de PowerCut en de AutoSplit. Optioneel kan de installatie worden uitgebreid met een transportband, LogFix om de houtblokken te reinigen en de PackFix om te verpakken, met het oog op een hoogwaardige brandhoutproductie.

SpaltFix K-600 Vario

Productie van fijne houtblokken uit stammen tot 60 cm Ø

De performante snijdkliever voor brandhout SpaltFix K-600 Vario snijdt en klieft hout tot een stam-Ø van 60 cm.

De bediener snijdt het hout op het zaagdeel van de installatie, de PowerCut 600, op de gewenste lengte door middel van een joystickbesturing. Uit de laatste meter van de houtstam kunnen met hydraulische snijlengteaanpassing vanuit de bedienplaats gelijkmatige reststukken met geringe af-

wijking ten opzichte van de streeflengte geproduceerd worden, waardoor de arbeidsefficiëntie verhoogd kan worden. Het afgesneden stamhout wordt door een wip aan de 2 m lange bufferband aan de AutoSplit 600 doorgegeven. De AutoSplit 600 klieft het stamhout met een kliefkracht van 16 t automatisch. Hierbij kan de aanvoer traploos ingesteld worden voor de productie van blokhout met 5-10 cm randlengte.

PowerCut 600

Technische gegevens:

- SuperCut-kettingzaag met zwaard 90 cm
- E-motor 22 kW 400 V, CEE 32A
- Max. houtdiameter tot 60 cm, stuklengten van 20 tot 50 cm
- Comfortabele joystickbesturing
- Hydraulische dubbele kettingtransporteur
- 30-l-kettingolietank voor de smering van de zaagketting
- Geen klemmen van het hout dankzij hydraulische aanslagventilatie
- Optimale houtoverdracht vanaf de zaagzone door hydraulische houtwip
- De langsaanslag kan gereedschapsloos op 20/25/30/33/40/50 cm ingesteld worden.*
- Houtstammanipulator voor optimale positionering van de houtstam

AutoSplit 600

Technische gegevens:

- Automatische kliever, kliefkracht max. 16 t
- E-motor 22 kW 400 V, CEE 32A
- 2 m lange bufferband
- Houtblok grootte instelbaar van 5 tot 10 cm randlengte*
- Voorinstelling van de kliefslag tot 33 cm of 50 cm ter verhoging van het vermogen
- Hoge bedrijfsveiligheid en kliefkrachtreductie door aanvoerband met veren
- Oliekoeler standaard
- Kabelafstandsbediening van de kliever en van een aanvullende hydraulische aansluiting, met 16 l/min en max. 100 bar voor de optionele laadtransportband

* Mogelijke combinatie van splijtlengte en houtblok grootte afhankelijk van de houtkwaliteit.

Voorbeeld: SpaltFix K-600 Vario – stationair

- PowerCut 600 en AutoSplit 600, aandrijving met 2 x 22 kW E-motor
- Dubbele kettingtransporteur
- Dwarstransporteur
- Transportband
- Gewicht: ca. 8.100 kg

De SpaltFix K-600 Vario heeft een verscheidenheid aan uitrustingsvarianten – wendt u zich eenvoudigweg tot onze klantadviseur! Gemeenschappelijk vindt u ongetwijfeld uw optimale oplossing. De contactgegevens vindt u op bladzijde 2.

Details & toebehoren voor SpaltFix



Optimale houtoverdracht vanaf de zaagzone door hydraulische houtwip.

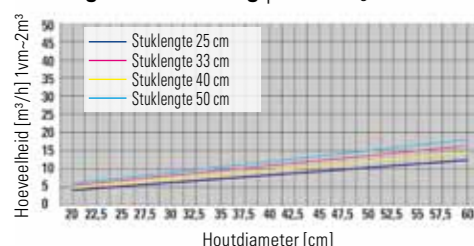


Het stamhout wordt door een wip over de 2 m lange bufferband aan de AutoSplit overgedragen.

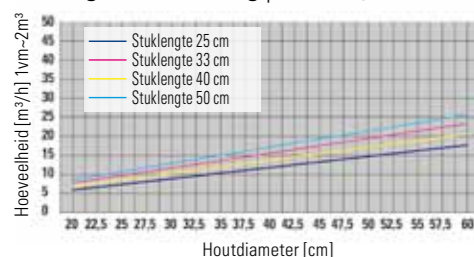


Het resultaat is hoogwaardig brandhout met verschillende instelbare randlengten tussen 5 en 10 cm.

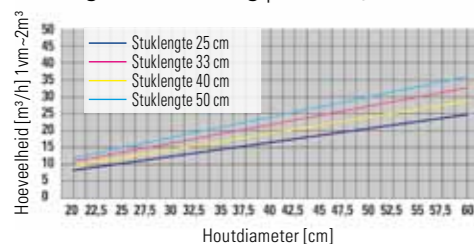
Vermogensberekening | Blokrandlengte 5 cm



Vermogensberekening | Blokrandlengte 7 cm



Vermogensberekening | Blokrandlengte 10 cm



Wat bij hout komt kijken

De kleine hulpjes. 6 goede ideeën voor 6 maal meer comfort: bundeleenheid, transportbanden, LogFix, PackFix, ProfiHäcksler en HackBlitz maken het werk dat bij het klieven van hout komt kijken aanzienlijk eenvoudiger. Is het nu transporten, laden, verpakken of verkleinen – sneller en eenvoudiger gaat het niet!

Voordelen in een oogopslag

Bundeleenheid:

- Comfortabel bundelen van houtblokken
- Soepele hantering

Transportbanden:

- Verschillende bedieningslengten
- Transportbandhelling instelbaar

PackFix:

- Automatisch verpakken en in vorm brengen van houtblokken
- Uniforme vulhoeveelheid van 1 m³ hout von 1 rm Holz

LogFix:

- Ter reiniging van houtblokken voor hoogwaardig brandhout
- flexibel inzetbaar

LogFill:

- Houtblokken bufferen
- Naargelang de noden gedoseerd laden



Bekijk zelf hoe Posch-machines werken:

Bestel gewoon onze product-dvd of kijk rechtstreeks op internet onder: www.posch.com/video





Bundeleenheid

Bundeleenheid

De ideale aanvulling bij alle houtknievers.

Artikelnr.	Omschrijving	Gewicht	
M7200	Bundeleenheid met Driepuntsophanging cat. I + II Aanslag voor gelijkmatig vullen	~ 230	

De praktische bundeleenheid maakt vaam- en korthout tegelijk klaar om op te slaan en te laden. Vier standaard bandgeleidingen bundelen het korthout tot 2 bundels van elk 50 cm blok lengte. De tractorhydraulica

laat de bundel probleemloos zakken, en na het openen van de grendelhefboom rolt de houtbundel gewoon naar buiten. Bij een blok lengte van 1 m levert dat een inhoud van ongeveer 1 kubieke meter op.

Speciale uitrusting voor bundeleenheid

Artikelnr.	Omschrijving
F0001829	Dempende aanslagwand uit hout (geluidsdempend)

Bundelsysteem - composietband

Artikelnr.	Omschrijving
F0003531	Complete composietset bestaat uit: • Spantoestel • Rijdbare bandafroller • Composiet-omsnoeringsband 19 mm breedte, 2 rollen à 500 m lengte • 1.000 stuks afsluitgordels verzinkt
F0003532	Complete composietset zonder bandafroller bestaat uit: • Spantoestel • Composiet-omsnoeringsband 19 mm breedte, 2 rollen à 500 m lengte • 1.000 stuks afsluitgordels verzinkt
F0002557	Afrolset, zie afbeelding ①
F0002698	Spaninrichting voor koord (bij afrolset F0002557 niet mogelijk!)
Z9700051	Spantoestel
Z9700056	Rijdbare bandafroller
Z9700064	Composiet-omsnoeringsband 19 mm breedte, 2 rollen à 500 m lengte. Geplastificeerde textielband, speciaal voor producten met scherpe randen en gebruik bij lage temperaturen, hoge UV-bestendigheid, hoge scheurvastheid
Z9700080	Afsluitgordels verzinkt (1.000 stuks/verpakking), passend bij composiet-omsnoeringsband (Z9700064)



Bundelsysteem in transportpositie.



Bundelsysteem met composietband
① afroller voor composietband
(M7200 + F0002557 + F0003532)



Bundeleenheid Comfort
met bundelsysteem persgaren Fybron
① afroller
② handlier

Bundeleenheid Comfort

Hout bundelen met meer comfort.

Artikelnr.	Omschrijving	Gewicht	
M7205	Bundeleenheid Comfort met 2.000 m Fybron-snoer	~ 208	

Met de bundeleenheid Comfort bundelt u meterhout comfortabel en goedkoop. De handlier maakt comfortabel spannen of verdichten mogelijk. Het snoer uit persgaren is

eenvoudig te hanteren en veroorzaakt geen problemen bij het afrollen. Voor snel binden zorgt de wikkelbuis. Bijkomend gereedschap is niet nodig.

Technische gegevens:

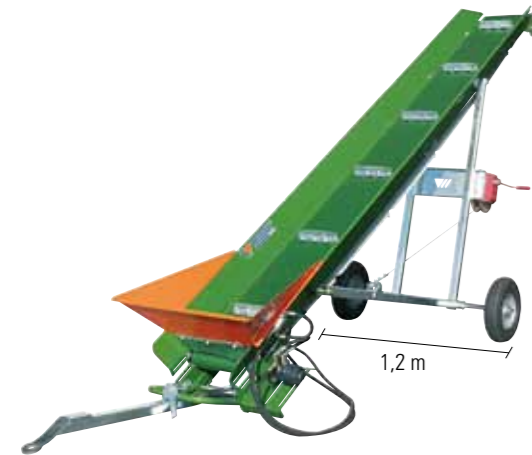
- Dempende aanslagwand uit hout – geluidsdempend
- Handlier
- Wikkelbuis
- Lengte: 1.600 mm, breedte: 1.550 mm, hoogte: 1.650 mm
- Driepuntsophanging cat. I + II

Bundelsysteem – persgaren Fybron

Artikelnr.	Omschrijving
F0003171	2 rollen snoer persgaren Fybron ca. 1.040 tot 1.050 m/rol (ca. 90 bundels)

Transportbanden 4 / 5 m

Voor het laden van afgewerkt brandhout.



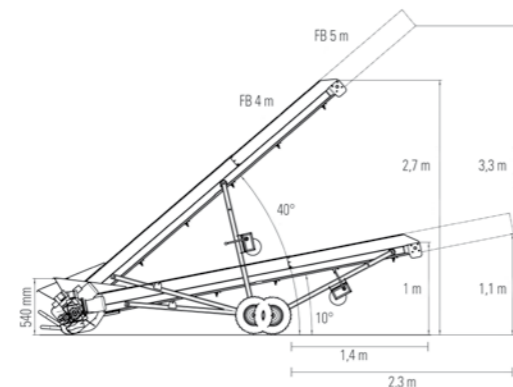
Artikelnr.	Type	Aandrijving	Transportbandlengte m	Gewicht kg
M8150	4m E-400V	0,75 kW e-motor 400 V, S6, CEE 16 A	4	~ 210
M8152	4m E-230V	0,75 kW e-motor 230 V, S6	4	~ 210
M8100	4m PS	Trekkerhydraulica, hydraulische mof bouwgrootte 3, debiet 16 l/min – max. 130 bar	4	~ 209
M8155	5m E-400V	0,75 kW e-motor 400 V, S6, CEE 16 A	5	~ 235
M8157	5m E-230V	0,75 kW e-motor 230 V, S6	5	~ 235
M8105	5m PS	Trekkerhydraulica, hydraulische mof bouwgrootte 3, debiet 16 l/min – max. 130 bar	5	~ 230

Zo beweegt u uw brandhout! De helling van de transportbanden kan met een handlier bijgesteld worden. De luchtrubberbanden en de standaard tractorwissel (bestaand uit dis-

sel, reflector en sticker voor 6 km/h) maken de transportbanden gereed voor moeiteloos transport.

Technische gegevens:

- Transportbandlengte 4 of 5 m
- Transportbandhelling tussen 10° en 40° met bijstelbare handlier
- Transportband breedte: 300 mm
- Uitwerphoogte 4 m: 1,0 tot 2,7 m, uitwerphoogte 5 m: 1,1 tot 3,3 m
- Transportbandsnelheid: 50 cm/s
- Luchtrubberbanden Ø 400 mm



Transportbanden 6 / 8 m – Speciaal

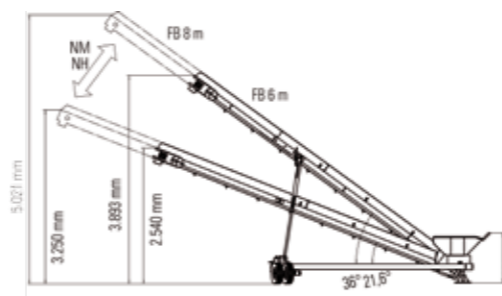
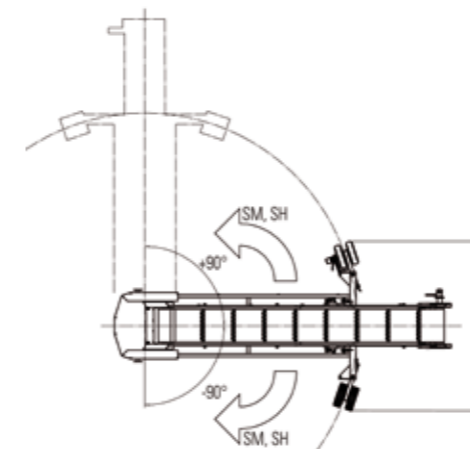
Voor het laden van afgewerkt brandhout, voor de SpaltFix-reeks.

Transportband 6 m

Artikelnr.	Type	Aandrijving	TB-helling mechanisch in trappen verstelbaar	TB-helling hydraulisch ongetraapt verstelbaar	TB ZWENKEN mechanisch	TB ZWENKEN hydraulisch
M8134S	6 m E4-400 V handmatig	4 kW e-motor 400 V, S6, CEE 16 A	x		x	
M8166S	6 m E5,5-400 V hydraulisch	5,5 kW e-motor 400 V, S6, CEE 16 A		x		x
F6S	6 m pk hydraulisch	Trekkerhydraulica, hydraulische mof bouwgrootte 3, debiet max. 16 l/min		x		x

Transportband 8 m

Artikelnr.	Type	Aandrijving	TB-helling mechanisch in trappen verstelbaar	TB-helling hydraulisch ongetraapt verstelbaar	TB ZWENKEN mechanisch	TB ZWENKEN hydraulisch
M8143S	8 m E4-400 V handmatig	4 kW e-motor 400 V, S6, CEE 16A	x		x	
M8176S	8 m E5,5-400 V hydraulisch	5,5 kW e-motor 400 V, S6, CEE 16A		x		x
F8S	8 m pk hydraulisch	Trekkerhydraulica, hydraulische mof bouwgrootte 3, debiet max. 16 l/min		x		x



De transportband met een bandlengte van 6 tot 8 m als aanvulling bij de SpaltFix-reeks van Posch is verstelbaar in zwenking en

hoogte. De bandhelling kan mechanisch (in trappen) of hydraulisch (ongetraapt) ingesteld worden.

Technische gegevens:

- Transportbandlengte 6 of 8 m
- Transportband breedte: 550 mm
- Transportbandsnelheid: 70 cm/s
- Luchtrubberbanden Ø 400 mm

Speciale uitrusting voor transportbanden 6 / 8 m – Speciaal

Artikelnr.	Omschrijving
F0002427	Steunwielen links en rechts voor transport, enkel mogelijk bij zwenkuitvoering
F0003578	Dissel, enkel mogelijk bij zwenkuitvoering
F0002426	Hoeveelhedendeler, voor instelling van de snelheid bij pk-aandrijving



PackFix Hydro

Verpakking voor optimale droging, opslag en uitlevering van brandhout.

PackFix-modellen:

- Stationair
- Mobiel
- Universeel (stationair + mobiel)

De vultrommel wordt via een transportband met houtblokken gevuld. Is de trommel vol, dan omwikkelt een zijdelings draaiarm de vultrommel van onderen beginnend met een net dat van tevoren aan de palet bevestigd werd. Tezelfdertijd wordt de vultrommel langzaam naar boven toe weggetrokken en het lucht-doorlatende net direct rond de houtstukken

gewikkeld. Het opheffen, laten zakken en roteren van de zwenkarm grijpt hydraulisch plaats. Wanneer alle houtblokken in het net verpakt zitten, wordt het aan het bovenste uiteinde eenvoudigweg afgesneden en toe geknoopt.

Technische gegevens:

- Voor blokhout tot 50 cm lengte
- Vultrommelvolume 1,63 m³ = 1,6 stapelmeter schudvolume = 1,0 stère hout
- Vultrommel: Ø 1,20 m, hoogte = 1,45 m
- Tot drie pakken stapelbaar boveneen



PackFix-systeem



De PackFix-trommel wordt middels een transportband gevuld.



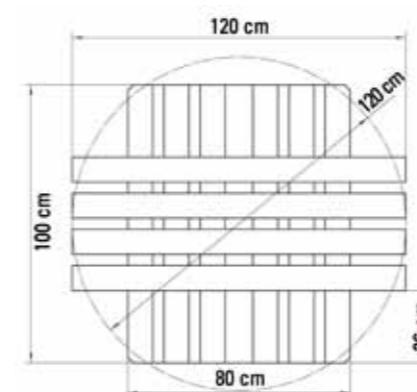
De draaiarm omwikkelt de vultrommel met het net voor ronde balen...



...tezelfdertijd wordt de vultrommel (die niet draait) naar boven getrokken.



Nadat de vultrommel volledig naar boven is weggetrokken, kan het afgewerkte 'houtpak' afgevoerd worden.



Palletvarianten:

- Optimale oplossing:
pallet kan omwikkeld worden: wegwerppallet 100 x 80 cm + 4 planken van 120 cm lengte (zie schets rechts)
- Verdere mogelijke oplossingen zonder omwikkeling van de pallet:
– Europallet 120 x 80 cm + 4 planken van 120 cm lengte
– wegwerppallet 120 x 120 cm (geen speciale planken vereist)

PackFix Hydro stationair



Packfix Hydro stationair met nivelleerbaar onderframe in serie

Artikelnr.	Type	Aandrijving	Gewicht kg	
M7350S	PS	Trekkerhydraulica, max. pompdebiet 10 l/min, max. 150 bar, hydraulische stekker bouwgrootte 3, Standmodel zonder driepunt	~ 590	SPECIAL
M7355S	E3-400	3 kW e-motor 400 V, S6, CEE 16 A, Standmodel zonder driepunt	~ 610	
M7357S	E3-230	3 kW e-motor 230 V, S6, Standmodel zonder driepunt	~ 610	
M7360S	B2,6	2,6 kW Honda-benzinemotor, Verbruik: 0,5-0,7 l/h, Tankinhoud: 0,77 l, Standmodel zonder driepunt	~ 610	
M7351	PZ	Monteerbare PTO-pomp max. 430 rpm	~ 610	
GH	Bodemframe voor stapelen met vorkliftwagens in plaats van standaard onderframe. Effen ondergrond vereist.			
TH	Zwenktafel incl. tweede vultrommel met hydr. aandrijving vanaf de bedieningsplaats incl. montage (in plaats van standaard onderframe — enkel voor stationair gebruik!)			

- Voor stationair gebruik
- Vultrommel-Ø 120 cm met snel wisselsysteem
- Stapelen via trekker met frontlader, vorklift, landbouwkraan enz.



Packfix Hydro stationair met bodemframe voor vorkliftwagens (optie GH)



Tijdsparing: terwijl de ene trommel gevuld wordt, kan het hout van de tweede trommel reeds verpakt en vervolgens weggetransporteerd worden. Zodoende is opnieuw een nieuwe trommel klaar om gevuld te worden (Option TH).



Meer efficiëntie dankzij de nieuwe hydraulische zwenktafel.



De vultrommel kan eenvoudig met een handgreep van de frameconstructie ontkoppeld worden.



Eenvoudige bediening vanaf de bedieningsplaats.



PackFix Hydro mobiel (M7340) met driepunt en palletvork

PackFix Hydro mobiel

Artikelnr.	Type	Aandrijving	Gewicht kg	
M7340M	PS	Trekkerhydraulica, max. pompdebiet 10 l/min, max. 150 bar, hydraulische stekker bouwgrootte 3, met driepunt en palletvork	~ 615	SPECIAL
M7341M	PZ	Monteerbare PTO-pomp max. 430 rpm, met driepunt en palletvork	~ 635	
UR	Nivelleerbaar onderframe in plaats van standaard palletvork. Effen ondergrond vereist.			
GH	Bodemframe voor stapelen met vorkhefwagens in plaats van standaard palletvork. Effen ondergrond vereist.			

- Mobiel gebruik
- Vultrommel-Ø 120 cm met snel wisselsysteem
- De houtpakken kunnen gemakkelijk aan de trekker gewikkeld worden en er ook mee getransporteerd.
- Fixeermogelijkheid voor vultrommel en draaiarm bij transport.
- Hydraulische topstang bij de trekker strekt tot aanbeveling!

Speciale uitrusting voor Packfix Hydro

Artikelnr.	Omschrijving	
F002876	Hoeveelheidsdeler voor via trekkerhydraulica aangedreven modellen voor aanpassing van de oliehoeveelheden (paksnelheid) onafhankelijk van het tractoerental	SPECIAL
F002877	Palletvork, voor gebruik zoals de Packfix Hydro mobiel (standaard bij de Packfix Hydro mobiel en universeel)	
F002878	Bodemframe voor stapelen met vorklift, frontlader, landbouwkraan enz. (standaard bij de Packfix Hydro stationair en universeel)	
F002880	Bodemframe voor stapelen met vorkliftwagens	
F002579	Speciale vultrommel voor Packfix met snel wisselsysteem 1,6 stère	
Z9900500	Net voor ronde balen 0,6 m x 1.800 m (voor 55 tot 60 eenheden) 1 net voor ronde balen wordt standaard met de machine meegeleverd	
Z9900501	Net voor ronde balen 0,6 m x 1.800 m, 1 pallet = 64 rollen	
F0003364	Update zwenktafel incl. 2de vultrommel en hydr. aandrijving vanaf de bedieningsplaats voor alle bestaande Packfix Hydro-modellen, zonder montage. Opmerking: enkel voor stationair gebruik	

Packfix Hydro universeel

Artikelnr.	Type	Aandrijving	Gewicht kg	
M7344	PZE	• Monteerbare PTO-aandrijving max. 430 rpm • 3 kW e-motor 400 V, S6, CEE 16 A	~ 680	SPECIAL
GH	Bodemframe voor stapelen met vorkliftwagens in plaats van standaard onderframe. Effen ondergrond vereist.			

- Mobiel gebruik en stationair inzetbaar
- De universeel inzetbare machine voor gemeenschappen
- Vultrommel-Ø 120 cm met snel wisselsysteem



NIEUW

LogFill

Houtblokken tussentijds opslaan en gedoseerd laden

Artikelnr.	Type	Aandrijving	Gewicht kg	
M8050RC	E4,0-400	4,0 kW-e-aandrijving 400 V, S6, CEE 16 A Met draadloze afstandsbediening voor in- en uitschakelen, max. 25 m³/u.	~ 1.800	SPECIAL

De LogFill dient als tussenstation bij de bereiding van brandhout. Hij neemt maximaal 2 kubieke meter houtblokken op en geeft ze — gedoseerd en precies instelbaar — weer vrij via een rollende bodem. De LogFill kan met de Posch LogFix gecombineerd worden, die nog de houtblokken van splinters scheidt. Een verdere toepassingsmogelijkheid voor

de LogFill: terwijl één deel van het blokhout verpakt wordt, buffert de LogFill het andere deel. Door middel van een draadloze afstandsbediening kan de 4 kW-motor van de LogFill comfortabel door het stapelvoertuig of door het verpakkingspersoneel in- en uitgeschakeld worden.

Technische gegevens:

- Opnamevolume: max. 2 m³
- Laadhoogte: min. 195 cm of min. 270 cm
- Uitvoeropening: ca. 280 x 110 cm
- Afmeting van de basismachine (zonder ondergestel en transportband): 400 x 170 x 245 cm

Bijkomende uitrusting voor LogFill

Artikelnr.	Omschrijving
F2	Transportband 2 m, uitwerphoogte: 1,8 m (optioneel met F0003498: 2,55 m)
F4	Transportband 4 m, uitwerphoogte: 2,6 m (optioneel met F0003498: 3,35 m)
F0003498	Extra frame 0,8 m



De LogFill met extra frame (F0003498) kan met een frontlader beladen worden.



De LogFill dient als buffer voor houtblokken en zorgt zodoende dat de brandhoutlogistiek van een leien dakje loopt.



LogFix E1,5-400 met standaard afvaltrechter

LogFix

Voor de reiniging van de houtblokken

Artikelnr.	Type	Aandrijving	Gewicht kg	
M8185RC	E2,2-400	2,2 kW e-aandrijving 400 V, S6, CEE 16 A met afvaltrechter. Met draadloze afstandsbediening voor in- en uitschakelen, max. 25 stère/u	~ 740	
M8186RC	E2,2-230	2,2 kW e-aandrijving 230 V, S6 met afvaltrechter. Met draadloze afstandsbediening voor in- en uitschakelen, max. 25 stère/u	~ 740	
M8187RC	PS	Trekkerhydraulica, hydraulische mof bouwgrootte 2, debiet ca. 15 l/min — 150 bar, met afvaltrechter, max. 25 stère/u	~ 750	
Z	Toegangsbeveiliging bij LogFix; afvaltrechter vervalt (mogelijkheid voor vulling, bv. van een PackFix-trommel)		~ 60	
S	Toeslag voor zeefbreedte 38 mm			

De Posch LogFix scheidt blokhout van hout-splinters en levert hoogwaardig brandhout in een handomdraai. De roterende walsen halen de ongewenste spaanders, schors- en houtsplinters uit het brandhout en laten ze omlaag vallen. Vermits de walsen slechts met 50 omwentelingen per minuut draaien, werkt de LogFix zeer stil. Onder de zeef bevindt zich een trechter, die de afvalstukken

naar een optionele transportband of een container (max. 1,25 m x 1,25 m x 1 m BxDxH resp. max. 1,25 m x 1,25 m x 1,6 m BxDxH bij optie Z) leidt. Onder de zeef bevindt zich een trechter die de afvalstukken naar een optionele transportband of een container leidt. Met de draadloze afstandsbediening kan de zeef comfortabel in- en uitgeschakeld worden.

Technische gegevens:

- Zeefbreedte: 45 mm, 7 walsen
- Zeefoppervlak: L x B: 1.300 x 750 mm, afgiftehooft van het gereinigde kaphout: 1.800 mm of 1.950 mm
- Vulhoogte: ten minste 2,5 m
- Afmetingen: L x B x H: 2.400 x 1.600 x 2.300 mm

Bijkomende uitrusting voor LogFix

Artikelnr.	Omschrijving
F0003402	Update van de toegangsbeveiliging voor LogFix met e-aandrijving, gewicht: ~ 170kg
F0003403	Update van de toegangsbeveiliging voor LogFix met pk-aandrijving, gewicht: ~ 170kg
F0003483	Ondergestel voor LogFix (zonder toegangsbeveiliging) bij gebruik van een PF met zwenktafel, vulhoogte: min. 2,8 m
F0003492	Transportbandbaan na de LogFix, overdrachtshoogte ca. 1 m



LogFix met optionele toegangsbeveiliging (Z): kwalitatief hoogstaand brandhout in een handomdraai. Met de draadloze afstandsbediening kan de LogFix comfortabel in- en uitgeschakeld worden.



De draaiende walsen halen de ongewenste spaanders en schorsstukken uit het brandhout.



Een optionele transportband onder de zeef leidt de afvalstukken naar een willekeurige container. De propere houtblokken vallen hier in een PackFix-vultrommel.



ProfiHäcksler 300K1 E7,5-H



ProfiHäcksler 300K1 B9,7-H

ProfiHäcksler 300K1

De professionele machine voor verkleining van afval en bereiding van compost.

Artikelnr.	Type	Aandrijving	Gewicht kg
M3251S	E7, 5-H	7,5 kW e-motor 400 V, S6, CEE 16 A	~ 192
M3200S	Z-D	Trekker, benodigd vermogen 7 kW	~ 198
M3261S	B9,7-H	9,7 kW (13 PS) Briggs & Stratton, Vanguard-4-takt-benzinemotor, handmatige starter	~ 172

Voor een optimale verkleining van afval of bereiding van compost. Flexibel te gebruiken voor struikgewas, heesters, kransen, tuin- en zaagselafval. Verbeterde vezeling voor een

extreem snelle compostering. De toevoertransportband transporteert het materiaal automatisch en continu naar de haktrommel, alwaar het vermalen wordt.

Technische gegevens:

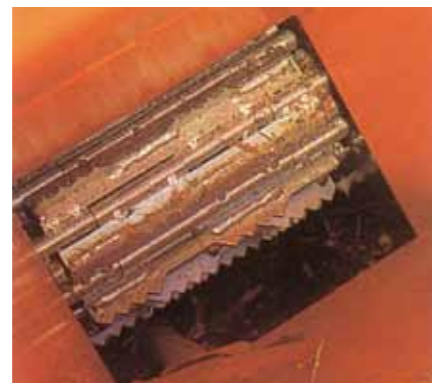
- Hout tot ca. 5 cm Ø
- 27 roterende messen
- Toevoertransportband met veren
- Overlastkoppeling
- E- en b-aandrijving: verrijdbaar met twee volledig rubberen wielen Ø 300 mm
- Aandrijving vanaf trekker: cardanas noodzakelijk, driepuntsophanging cat. I

Speciale uitrusting voor ProfiHäcksler 300K1

Artikelnr.	Omschrijving
F0002179	Urenteller voor machines met e-aandrijving
F0001806	Urenteller voor machines met Z-aandrijving (Reedcontact), met toerentalweergave
F0001482	Urenteller voor machines met benzinemotor
F0002660	Set sleggen met kling (27 stuks)
Z1201760	Sleg met kling (1 stuk)
Z2000638	Cardanas Walterscheid W-Line met blokkeerkoppeling



Hakselwaar



Toevoertransportband met veren



Funciewijze van de ProfiHäcksler 300K1



HackBlitz 500 Z-W-D

HackBlitz 500

De robuuste professionele machine voor moeiteloos verkleinen van snoeisel, afvalhout enz.

Artikelnr.	Type	Aandrijving	Gewicht kg
M4605	Z-W-D	Trekker, benodigd vermogen 35 kW, hydraulisch aangedreven bovenste intrekwal (voor- en terugloop)	~ 340

De robuuste Hackblitz 500 ontdoet u van snoeisel en afvalhout. De toevoer van het materiaal naar de hakschijf geschiedt gelijkmatig via trechter en intrekwal. De speciale trechterhelling maakt een snel en probleemloos intrekken van het materiaal mogelijk.

De geometrie van de aan de hakschijf gemonteerde hakmessen verzekert economisch verkleinen. Met het eenvoudig verstelbare tegenmes kunnen optimale resultaten gebekt worden. De uitwerp geschiedt via een 2,2 m hoge uitwerpbuis.

Technische gegevens:

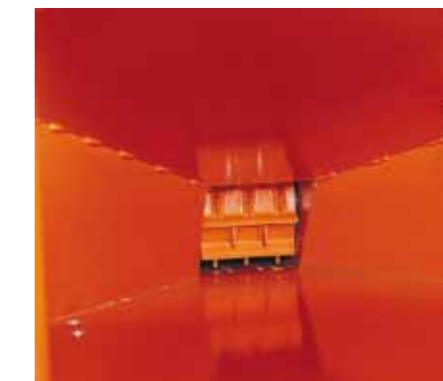
- Hout tot ca. 10 cm Ø
- Hakschijf 500 mm Ø
- 160 mm brede en 200 mm hoge trechteropening
- Zwenkbare 2,2 m hoge uitwerpbuis
- Driepuntsophanging cat. I + II

Speciale uitrusting voor HackBlitz 500

Artikelnr.	Omschrijving
F0001516	Hakmesvervanging (2 stuks) met 6 stuks schroeven
Z2000660	Cardanas Walterscheid W-Line max. 900 Nm (blokkeerkoppeling)
Z2000646	Cardanas Walterscheid W-Line max. 900 Nm (blokkeerkoppeling en vrijloop voor trekkers met hydraulische PTO-koppeling)



Haksel



De toevoer van het haksel geschiedt via de intrekwal



HackBlitz 500 met aandrijving via PTO in transportstelling

Schil- machine

De professionele schilmachine van topkwaliteit.

Ze schilt en vormt uw rondhout: met deze professionele schilmachine verandert uw stam in korte tijd in een paal. Ook voor kleine taken staat deze praktisch paal-, punt- en schilmachine klaar.

Voordelen in een oogopslag

- Praktische en veilige bediening
- Verschillende aandrijvingssoorten voor individuele gebruiksmogelijkheden
- Lange levensduur door **robuuste, compacte bouwwijze**

▶ **Bekijk zelf hoe Posch-machines werken:**
Bestel gewoon onze product-dvd of kijk rechtstreeks op internet onder:
www.posch.com/video





Paal-, punt- en schilmachine E5,5

Paal-, punt- en schilmachine

Voor het scherp en schillen van palen.

Artikelnr.	Type	Aandrijving	Gewicht kg	
M1371E	E5,5	5,5 kW e-motor 400 V, S6, CEE 16 A, v-riemaandrijving met twee groeven	~ 132	
M1373E	E5,5D	5,5 kW e-motor 400 V, S6, CEE 16 A, Ontschorschijf direct op motoras gemonteerd	~ 104	
M1372E	Z	Trekker, benodigd vermogen 7,5 kW, drie V-riemen	~ 138	
M1374E	Z-E5,5	• Trekker • 5,5 kW e-motor 400 V, S6, CEE 16 A	~ 156	

- Ontschorschijven Ø 500 mm
- Schuine oplegging met bescherming tegen ontschorschijven
- E-aandrijving: motorbeveiligingsschakelaar, fase wisselsysteem, nulspanningsschakeling en
- Reminrichting, verrijdbaar op twee volledig rubberen wielen Ø 250 mm
- Aandrijving vanaf trekker: cardanas noodzakelijk, driepuntsophanging cat. I

Speciale uitrusting voor paal-, punt- en schilmachine

Artikelnr.	Omschrijving
Z1201720	1 mes voor ontschorschijf, gehard en geslepen
F0001434	SM mesvervangings compleet
A104	Wetten van een set messen (4 stuks)
Z2000635	Cardanas Walterscheid W-Line



SchälProfi ZE
optioneel: houtoplegging (F0001339) voor het geleiden van lange stammen (meer dan 3 m) met zwenkinrichting

SchälProfi

De professionele machine voor het schillen en scherp van hout

Artikelnr.	Type	Aandrijving	Gewicht kg	
M1410E	Z	Trekker, benodigd vermogen 11 kW, max. 700 rpm	~ 299	
M1400E	E11	11 kW e-motor 400 V, S6, CEE 32A	~ 314	
M1420E	Z-E11	• Trekker • 11 kW e-motor 400 V, S6, CEE 32A	~ 354	

Schillen en scherp in één arbeidsproces — dat maakt de SchälProfi mogelijk. De boomstam wordt op de toevoerenheid gelegd, die het aansluitende ontschorsproces automatisch in gang zet. Tezelfdertijd start de traploos regelbare aanvoer, die op de gewenste oppervlaktekwaliteit ingesteld kan worden.

Technische gegevens:

- 4 tot 20 cm of 7 tot 24 cm houtdiameter
- 7 tot 9 lopende meter per minuut gemiddelde ontschorsprestatie bij een stamdiameter van 10 tot 15 cm
- Zwenkbare aanslag van de scherpeheid
- Traploos regelbare aanvoer
- Ingebouwde werpblazer voor het weggeleiden van de vallende spaanders
- Aanpakrichting voor het aanpakken van de boomstammen
- Bij e-aandrijving: motorbeveiligingsschakelaar, nulspanningsschakeling en reminrichting
- Bij aandrijving vanaf trekker: cardanas noodzakelijk, driepuntsophanging cat. I + II

Speciale uitrusting voor SchälProfi

Artikelnr.	Omschrijving
F0001339	Houtoplegging voor eenvoudig geleiden van lange stammen (meer dan 3 m) met zwenkinrichting (voor e- en ZE-aandrijving)
F0001574	Houtoplegging voor eenvoudig geleiden van lange stammen (meer dan 3 m) met zwenkinrichting (voor Z-aandrijving)
F0001338	Urenteller voor machines met Z- en ZE-aandrijving
F0001566	Uitwerpverlenging 350 mm
F0001567	Uitwerpverlenging 500 mm
F0001360	Driepuntsophanging t.b.v. transport voor machines met e-aandrijving
F2007733	Wormschroef Ø 80 x 120 mm, stijging 10 mm (goud-zilver), voor hout-Ø kleiner dan 70 mm
F2007588	Wormschroef Ø 80 x 120 mm, stijging 12 mm (goud-zilver)
F0001584	Oplegtafel voor het afdekken van de wormschroef
Z1201700	1 vervangingsmes voor ontschorschijf (4 stuks vereist)
F0001435	1 set vervangingsmessen (4 stuks)
A112	1 set vervangingsmessen (4 stuks) wetten
Z2000653	Cardanas Walterscheid W-Line

SPECIAAL



De SchälProfi maakt eenvoudig schillen met aansluitend scherpen van boomstammen mogelijk.

Notities

Met zekerheid Paldu!

Houtkliever 1050 en horizontale kloofmachine 550

Krachtige e-motor — ook met 230 V, speciale stille pomp, snelle voor- en terugloop, veiligheidsschakeling voor twee handen, handgreep met veren, onderhoudsvrije kabelbediening in Teflon®, extra lang verzinkt kloofmes, stabiele slijttafel, praktische houtlegging als speciale uitrusting, stabiele constructie voor veilig werken.

Houtkliever 1100

Aandrijving via e-motor resp. vanaf trekker, gepatenteerde vasthoudspits, snel kloven door twee voorloopsnelheden, geluidsarme industriële pomp van gietijzer voor een lange levensduur, kloofmesvoering van messing, driepuntsophanging, neerlaatbare cilinder voor transport en opslag, opschuifbaar 4-voudig kruismes evenals slijttafel en stamhefinrichting als speciale uitrusting.

Paldu-zagen

Aandrijving met e-motor, resp. aandrijving vanaf trekker, eenvoudig wisselen van het zaagblad, vlot lopende volledig rubberen wielen, hoogwaardige zaagbladen, standaard motorbeveiligingsschakelaar met reminrichting. Betrouwbaar. Standvastig. Veilige bediening.

Geproduceerd bij Posch Oostenrijk.

Levering van reserveonderdelen 20 jaar gegarandeerd.

**Breed verbreid netwerk van dealers.
Zo is een Posch-partner altijd in uw buurt.**



Optioneel: houtlegtafel

Houtkliever 1050

Krachtige houtkliever met 6 t kloofkracht, instelbare klooflengte en gereedschapsloze hoogteverstelling van de slijttafel voor ergonomisch kloven. Max. houtbloklengte: 105 cm

Artikelnr.	Uitrusting	Max. stempelsnelheid cm/s		Gewicht
		Voorloop	Terugloop	
M6153S (hoogspanning)	3 kW e-motor 400 V, S6, CEE 16 A met fase wisselsysteem. Kloofkracht: 6t, Klooflengte: 540 mm.	5	31	≈ 102 kg
M6151S (lichte spanning)	3 kW e-motor 230 V, S6, Schuko-stekker 16 A. Kloofkracht: 5 t, Klooflengte: 540 mm.	5	25	≈ 102 kg
M6154 (benzine)	3,4 kW Honda-benzinemotor, kloofkracht: 6t, Klooflengte: 540 mm, Verbruik: 0,5-0,7 l/h, Tankinhoud: 1,3 l	4	20	≈ 112 kg

Speciale uitrusting

Artikelnr.	Omschrijving
F0002254	Houtlegtafel
F0001831	Kruismes
F0001654	Speciaal mes met rollen voor meterhout



Kruismes (F0001831)



eenvoudig en snel



Speciaal mes met rollen voor meterhout

Horizontale kloofmachine 550

Krachtige houtkliever met 6 t kloofkracht, twee voorloopsnelheden, traploos instelbare klooflengte en stabiele constructie voor veilig werken. Max. bloklengte: 55 cm

Artikelnr.	Uitrusting	Max. stempelsnelheid cm/s		Gewicht
		Voorloop niveau 1/niveau 2	Terugloop	
M2797S (hoogspanning)	3 kW e-motor 400 V, S6, CEE 16 A met fase wisselsysteem. Kloofkracht: 6t, Klooflengte: 540 mm.	6 / 12	14	≈ 102 kg
M2796S (lichte spanning)	3 kW e-motor 230 V, S6, Schuko-stekker 16 A. Kloofkracht: 5 t, Klooflengte: 540 mm.	5 / 10	11	≈ 102 kg
M2800 (benzine)	Honda-benzinemotor 2,9 kW. Kloofkracht: 6t, Klooflengte: 540 mm, Verbruik: 0,5-0,7 l/h, Tankinhoud: 1,3 l	3 / 6	9	≈ 108 kg

Speciale uitrusting

Artikelnr.	Omschrijving
F0001893	Draaibaar kruismes
F0001899	Houtoplegging



horizontale kloofmachine 550 met benzinemotor



Kruismes (F0001893)



Houtoplegging (F0001899)



Houtkliever 1100-9E

Krachtige houtkliever voor meterhout met 9 t kloofkracht. Gepatenteerde vasthoudspits, twee voorloopsnelheden. Max. blok lengte: 110 cm.

Artikelnr.	Uitrusting	Max. stempelsnelheid cm/s		Gewicht
		Voorloop niveau 1/niveau 2	Terugloop	
M6606 E3	E33 kW, e-motor 400 V, S6, CEE 16 A	5 / 11	8	~236 kg
M6608 E3-230 V	E3-230 V3 kW, e-motor 230 V, Schuko-stekker 16 A, kloofkracht: 7,5t.	3 / 8	5	~246 kg
M6609 E3D-230V	M6609 E3D-230 V 3 kW-e-motor 230 V, S6, dubbelpomp	2 / 18	13	~250 kg

Houtkliever 1100-12Z

Krachtige houtkliever met trekeraandrijving en 12 t kloofkracht. Gepatenteerde vasthoudspits, twee voorloopsnelheden, geluidsarme industriële pomp in grijs gietijzer voor een lange levensduur. Max. blok lengte: 110 cm

Artikelnr.	Uitrusting	Max. stempelsnelheid cm/s		Gewicht
		Voorloop niveau 1/niveau 2	Terugloop	
M6602S PZG	PZG-aandrijving vanaf trekker, oliepomp met debiet 23 l/min bij 380 rpm vast gemonteerd, benodigd vermogen: 9,5 kW, cardanas vereist, driepuntsophanging.	8 / 16	15	~246 kg
M6604S PZGE5,5	• Aandrijving vanaf trekker, oliepomp vast gemonteerd • 5,5 kW e-motor 400V, S6, CEE 16 A	8 / 16 5 / 10	15 9	~294 kg
M6600	Trekkerhydraulica, hydraulische mof van bouwmaat 3 voor voor- en terugloop vereist. Compl. met aansluitslangen en hydraulische stekker. Drukloze terugloop vereist! Max. stuwvermogen van de pomp 16 l/min	5 / 11	10	~220 kg

Speciale uitrusting

Artikelnr.	Omschrijving
F0002604	Updateset voor e-aandrijving 5,5 kW e-motor 400 V
F0002710	Stamhefinrichting
Z2000635	Cardanas
F0001521	Kruisemes opschuifbaar voor 4 delen
F0002602	Splijttafel



Driepuntsophanging in serie



Optioneel: stamhefinrichting



Houtkliever 1100-15Z

Krachtige houtkliever met trekeraandrijving en 15 t kloofkracht. Gepatenteerde vasthoudspits, twee voorloopsnelheden, geluidsarme industriële pomp in grijs gietijzer voor een lange levensduur. Max. blok lengte: 110 cm.

Artikelnr.	Uitrusting	Max. stempelsnelheid cm/s		Gewicht
		Voorloop niveau 1/niveau 2	Terugloop	
M6612S PZG	PZG-aandrijving vanaf trekker, oliepomp met debiet 33 l/min bij 540 rpm vast gemonteerd. Benodigd vermogen: 12 kW, cardanas vereist, driepuntsophanging.	8 / 14	17	~306 kg
M6614S PZGE5,5D	• Aandrijving vanaf trekker, oliepomp vast gemonteerd • 5,5 kW e-motor 400 V, S6, CEE 16 A	8 / 14 3 / 14	17	~352 kg
M6610	Trekkerhydraulica, hydraulische mof van bouwmaat 3 voor voor- en terugloop vereist. Compleet met aansluitslangen en hydraulische stekker. Drukloze terugloop vereist! Max. stuwvermogen van de pomp 30 l/min	7 / 13	15	~263 kg

Speciale uitrusting

Artikelnr.	Omschrijving
F0002646	Updateset voor e-aandrijving 5,5 kW e-motor 400 V
F0002710	Stamhefinrichting
Z2000635	Cardanas
F0001459	Kruisemes opschuifbaar voor 4 delen
F0002648	Splijttafel

Houtkliever 1100-19Z

Krachtige houtkliever met trekeraandrijving en 19 t kloofkracht. Gepatenteerde vasthoudspits, twee voorloopsnelheden, geluidsarme industriële pomp in grijs gietijzer voor een lange levensduur. Max. blok lengte: 110 cm.

Artikelnr.	Uitrusting	Max. stempelsnelheid cm/s		Gewicht
		Voorloop niveau 1/niveau 2	Terugloop	
M6622S PZG	PZG-aandrijving vanaf trekker, oliepomp met debiet 33 l/min bij 540 rpm vast gemonteerd. Benodigd vermogen: 14 kW, cardanas vereist, driepuntsophanging.	7 / 14	14	~328 kg
M6624S PZGE5,5D	• Aandrijving vanaf trekker, oliepomp vast gemonteerd • 5,5 kW e-motor 400 V, S6, CEE 16 A	7 / 14 3 / 14	13	~366 kg
M6620	Trekkerhydraulica, hydraulische mof van bouwmaat 3 voor voor- en terugloop vereist. Compleet met aansluitslangen en hydraulische stekker. Drukloze terugloop vereist! Max. stuwvermogen van de pomp 30 l/min	6 / 13	12	~285 kg

Speciale uitrusting

Artikelnr.	Omschrijving
F0002647	Updateset voor e-aandrijving 5,5 kW e-motor 400 V
F0002710	Stamhefinrichting
Z2000635	Cardanas
F0001459	Kruisemes opschuifbaar voor 4 delen
F0002648	Splijttafel



Transportopstelling met neergelaten cilinder Optioneel: e-aandrijving en stamhefinrichting



Veiligheidsschakeling voor twee handen in serie



Kloofmes met duurzame messingvoeringen, in serie

Wipzaag 600

Praktische zaag met sterke e-motor — ook met 230 V, ergonomische kunststofgreep voor wipbediening en transport, 600 mm chroom-vanadium-zaagblad.



Artikelnr.	Uitrusting	Gewicht	
M1332 (hoogspanning)	3 kW e-motor 400 V, S6, CEE 16 A met fase wisselsysteem en reminrichting. Max. snijddiepte: 19 cm en max. randlengte van het houtblok: 25 cm (zie afb.). Volledig rubberen wielen 200 mm.	~90 kg	
M1333W (lichte spanning)	2,6 kW e-motor 230 V, S6, Schuko-stekker 16 A, reminrichting. Max. snijddiepte: 19 cm en max. randlengte van het houtblok: 25 cm. Volledig rubberen wielen 200 mm.	~90 kg	
W	Meerprijs voor wipzaag met een Widia-zaagblad in stede van het standaard cirkelzaagblad		

Speciale uitrusting

Artikelnr.	Omschrijving
Z1300060	Chroom-vanadium-zaagblad, Ø 600 mm, 56 tanden, boring 30 mm, in serie
Z1300072	Widia-zaagblad, Ø 600 mm, 40 tanden, boring 30 mm

Wipzaag 700

Praktische zaag met sterke e-motor, ergonomische kunststofgreep voor wipbediening en transport, 700 mm Widia-zaagblad (42 tanden) voor hoge snijddprestaties.



Artikelnr.	Uitrusting	Gewicht	
M1330 (hoogspanning)	4 kW e-motor 400 V, S6, CEE 16 A met fase wisselsysteem en reminrichting. Max. snijddiepte: 23 cm en max. randlengte van het houtblok: 35 cm (zie afb.). Volledig rubberen wielen 250 mm.	~110 kg	

Speciale uitrusting

Artikelnr.	Omschrijving
Z1300105	Widia-zaagblad, Ø 700 mm, 42 tanden, boring 30 mm, in serie
Z1300103	Widia-zaagblad, Ø 700 mm, 84 tanden, boring 30 mm
F0003137	Aansluiting voor zagemeelafzuiging 100 mm



snijddiepte

lengte van de blokrand

eenvoudig transport

Schakelaar

Wipzaag 700-Z

Praktische zaag met trekeraandrijving, ergonomische kunststofgreep voor wipbediening, 700 mm Widia-zaagblad (42 tanden) en cardanas.



Artikelnr.	Uitrusting	Gewicht	
M1331	Aandrijving vanaf trekker, aandrijvingstoerental 540 rpm incl. cardanas met glijkoppeling, max. snijddiepte: 23 cm en max. lengte van de blokrand: 35 cm (zie afb.) Driepuntsophanging categorie I en II.	~138 kg	

Speciale uitrusting

Artikelnr.	Omschrijving
Z1300105	Widia-zaagblad, Ø 700 mm, 42 tanden, boring 30 mm, in serie
Z1300103	Widia-zaagblad, Ø 700 mm, 84 tanden, boring 30 mm
F0002941	Transporthulp



met cardanas

driepuntsophanging

WIDIA-zaagblad (Z1300103)

Roltafelzaag 700-Z

Praktische zaag met trekeraandrijving, roltafel met voering met kogellagers, 700 mm Widia-zaagblad (42 tanden) en cardanas. Max. snijddiepte: 24 cm.



Artikelnr.	Uitrusting	Gewicht	
M1340	Aandrijving vanaf trekker, aandrijvingstoerental 540 rpm incl. cardanas met glijkoppeling, driepuntsophanging categorie I en II.	~143 kg	

Speciale uitrusting

Artikelnr.	Omschrijving
Z1300105	Widia-zaagblad, Ø 700 mm, 42 tanden, boring 30 mm, in serie
Z1300103	Widia-zaagblad, Ø 700 mm, 84 tanden, boring 30 mm



roltafelzaag met cardanas

roltafel open

roltafel met voering met kogellagers